

**سنسورهای القایی حرارت بالا**

					نوع بدنه
M12X1Ni PLATED Brass	M12X1Ni PLATED Brass	M12X1Ni PLATED Brass	M12X1Ni PLATED Brass	M12X1Ni PLATED Brass	
IPS-302-ON-12-HT	IPS-302-CP-12-HT	IPS-302-CN-12-HT	IPS-204-Nm-12-HT	IPS-202-Nm-12-HT	کد محصول
3	3	3	2	2	تعداد سیم
2 mm	2 mm	2 mm	4 mm	2 mm	فاصله نامی
-20~+120 °C	-20~+120 °C	-20~+120 °C	-20~+120 °C	-20~+120 °C	محدوده دمای کار
				1500 Hz	حداکثر فرکانس خروجی
IP67	IP67	IP67	IP67	IP67	کلاس حفاظتی
CABLE3X0.25-1.5m	CABLE3X0.25-1.5m	CABLE3X0.25-1.5m	SILICON CABLE2X0.25-1.5m	SILICON CABLE2X0.25-1.5m	نحوه اتصال
NPN TRANSISTOR	PNP TRANSISTOR	NPN TRANSISTOR			نوع طبقه خروجی
NO	NC	NC	NAMUR	NAMUR	عملکرد خروجی
10-30VDC	10-30VDC	10-30VDC	8.2VDC	8.2VDC	محدوده ولتاژ
250 mA	250 mA	250 mA			حداکثر خروجی جریان
yes	yes	yes	no	no	نمایشگر LED
2 V	2 V	2 V			حداکثر افت ولتاژ
flush(shielded)	flush(shielded)	flush(shielded)	non flush (unshielded)	flush(shielded)	حالت نصب
					سیم بندی

سنسورهای القایی حرارت بالا

					نوع بدنه
M12X1Ni PLATED Brass	M12X1Ni PLATED Brass	M12X1Ni PLATED Brass	M12X1Ni PLATED Brass	M12X1Ni PLATED Brass	
IPS-202-CD-12-HT	IPS-202-CA-12-HT	IPS-402-P-12-HT	IPS-402-N-12-HT	IPS-302-OP-12-HT	کد محصول
2	2	4	4	3	تعداد سیم
2 mm	2 mm	2 mm	2 mm	2 mm	فاصله نامی
-20~+120 °C	-20~+120 °C	-20~+120 °C	-20~+120 °C	-20~+120 °C	محدوده دمایی کار
IP67	IP67	IP67	IP67	IP67	کلاس حفاظتی
CABLE2X0.25-1.5m	CABLE2X0.25-1.5m	CABLE3X0.25-1.5m	CABLE3X0.25-1.5m	CABLE3X0.25-1.5m	نحوه اتصال
TRANSISTOR	THYRISTOR	PNP TRANSISTOR	NPN TRANSISTOR	PNP TRANSISTOR	نوع طبقه خروجی
NC	NC	NO+NC	NO+NC	NO	عملکرد خروجی
10-30VDC	90-250VAC	10-30VDC	10-30VDC	10-30VDC	محدوده ولتاژ
120 mA	250 mA	250 mA	250 mA	250 mA	حداکثر خروجی جریان
yes	yes	yes	yes	yes	نمایشگر LED
5 V	10 V	2 V	2 V	2 V	حداکثر افت ولتاژ
flush(shielded)	flush(shielded)	flush(shielded)	flush(shielded)	flush(shielded)	حالت نصب
					سیم بندی

سنسورهای القایی حرارت بالا

					نوع بدنه
M12X1Ni PLATED Brass	M12X1Ni PLATED Brass	M12X1Ni PLATED Brass	M12X1Ni PLATED Brass	M12X1Ni PLATED Brass	
IPS-304-ON-12-HT	IPS-304-CP-12-HT	IPS-304-CN-12-HT	IPS-202-OD-12-HT	IPS-202-OA-12-HT	کد محصول
3	3	3	2	2	تعداد سیم
4 mm	4 mm	4 mm	2 mm	2 mm	فاصله نامی
-20~+120 °C	-20~+120 °C	-20~+120 °C	-20~+120 °C	-20~+120 °C	محدوده دمای کار
IP67	IP67	IP67	IP67	IP67	کلاس حفاظتی
CABLE3X0.25-1.5m	CABLE3X0.25-1.5m	CABLE3X0.25-1.5m	CABLE2X0.25-1.5m	CABLE2X0.25-1.5m	نحوه اتصال
NPN TRANSISTOR	PNP TRANSISTOR	NPN TRANSISTOR	TRANSISTOR	THYRISTOR	نوع طبقه خروجی
NO	NC	NC	NO	NO	عملکرد خروجی
10-30VDC	10-30VDC	10-30VDC	10-30VDC	90-250VAC	محدوده ولتاژ
250 mA	250 mA	250 mA	120 mA	250 mA	حداکثر خروجی جریان
yes	yes	yes	yes	yes	نمایشگر LED
2 V	2 V	2 V	5 V	10 V	حداکثر افت ولتاژ
non flush (unshielded)	non flush (unshielded)	non flush (unshielded)	flush(shielded)	flush(shielded)	حالت نصب
					سیم بندی

**سنسورهای القایی حرارت بالا**

					نوع بدنه
M12X1Ni PLATED Brass	M12X1Ni PLATED Brass	M12X1Ni PLATED Brass	M12X1Ni PLATED Brass	M12X1Ni PLATED Brass	
IPS-204-CD-12-HT	IPS-204-CA-12-HT	IPS-404-P-12-HT	IPS-404-N-12-HT	IPS-304-OP-12-HT	کد محصول
2	2	4	4	3	تعداد سیم
4 mm	4 mm	4 mm	4 mm	4 mm	فاصله نامی
-20~+120 °C	-20~+120 °C	-20~+120 °C	-20~+120 °C	-20~+120 °C	محدوده دمای کار
IP67	IP67	IP67	IP67	IP67	کلاس حفاظتی
CABLE2X0.25-1.5m	CABLE2X0.25-1.5m	CABLE3X0.25-1.5m	CABLE3X0.25-1.5m	CABLE3X0.25-1.5m	نحوه اتصال
TRANSISTOR	THYRISTOR	PNP TRANSISTOR	NPN TRANSISTOR	PNP TRANSISTOR	نوع طبقه خروجی
NC	NC	NC+NC	NO+NC	NO	عملکرد خروجی
10-30VDC	90-250VAC	10-30VDC	10-30VDC	10-30VDC	محدوده ولتاژ
120 mA	250 mA	250 mA	250 mA	250 mA	حداکثر خروجی جریان
yes	yes	yes	yes	yes	نمایشگر LED
5 V	10 V	2 V	2 V	2 V	حداکثر افت ولتاژ
non flush (unshielded)	non flush (unshielded)		non flush (unshielded)	non flush (unshielded)	حالت نصب
					سیم بندی

سنسورهای القایی حرارت بالا

					نوع بدنه
M14X1Ni PLATED Brass	M14X1Ni PLATED Brass	M14X1Ni PLATED Brass	M12X1Ni PLATED Brass	M12X1Ni PLATED Brass	
IPS-303-CN-14-HT	IPS-205-Nm-14-HT	IPS-203-Nm-14-HT	IPS-204-OD-12-HT	IPS-204-OA-12-HT	کد محصول
3	2	2	2	2	تعداد سیم
3 mm	5 mm	3 mm	4 mm	4 mm	فاصله نامی
-20~+120 °C	-20~+120 °C	-20~+120 °C	-20~+120 °C	-20~+120 °C	محدوده دمای کار
	1000 Hz	1000 Hz			حداکثر فرکانس خروجی
IP67	IP67	IP67	IP67	IP67	کلاس حفاظتی
CABLE3X0.25-1.5m	SILICON CABLE2X0.25-1.5m	SILICON CABLE2X0.25-1.5m	CABLE2X0.25-1.5m	CABLE2X0.25-1.5m	نحوه اتصال
NPN TRANSISTOR			TRANSISTOR	THYRISTOR	نوع طبقه خروجی
NC	NAMUR	NAMUR	NO	NO	عملکرد خروجی
10-30VDC	8.2VDC	8.2VDC	10-30VDC	90-250VAC	محدوده ولتاژ
250 mA			120 mA	250 mA	حداکثر خروجی جریان
yes	no	no	yes	yes	نمایشگر LED
2 V			5 V	10 V	حداکثر افت ولتاژ
flush(shielded)	non flush (unshielded)	flush(shielded)	non flush (unshielded)	non flush (unshielded)	حالت نصب
					سیم بندی

**سنسورهای القایی حرارت بالا**

					نوع بدنه
M18X1Ni PLATED Brass	M18X1Ni PLATED Brass	M14X1Ni PLATED Brass	M14X1Ni PLATED Brass	M14X1Ni PLATED Brass	
IPS-305-CP-18-HT	IPS-305-CN-18-HT	IPS-303-OP-14-HT	IPS-303-ON-14-HT	IPS-303-CP-14-HT	کد محصول
3	3	3	3	3	تعداد سیم
5 mm	5 mm	3 mm	3 mm	3 mm	فاصله نامی
-20~+120 °C	-20~+120 °C	-20~+120 °C	-20~+120 °C	-20~+120 °C	محدوده دمای کار
IP67	IP67	IP67	IP67	IP67	کلاس حفاظتی
CABLE3X0.25-1.5m	CABLE3X0.25-1.5m	CABLE3X0.25-1.5m	CABLE3X0.25-1.5m	CABLE3X0.25-1.5m	نحوه اتصال
PNP TRANSISTOR	NPN TRANSISTOR	PNP TRANSISTOR	NPN TRANSISTOR	PNP TRANSISTOR	نوع طبقه خروجی
NC	NC	NO	NO	NC	عملکرد خروجی
10-30VDC	10-30VDC	10-30VDC	10-30VDC	10-30VDC	محدوده ولتاژ
250 mA	250 mA	250 mA	250 mA	250 mA	حداکثر خروجی جریان
yes	yes	yes	yes	yes	نمایشگر LED
2 V	2 V	2 V	2 V	2 V	حداکثر افت ولتاژ
flush(shielded)	flush(shielded)	flush(shielded)	flush(shielded)	flush(shielded)	حالت نصب
					سیم بندی

**سنسورهای القایی حرارت بالا**

					نوع بدنه
M18X1Ni PLATED Brass	M14X1Ni PLATED Brass	M14X1Ni PLATED Brass	M18X1Ni PLATED Brass	M18X1Ni PLATED Brass	
IPS-405-N-18-HT	IPS-403-P-14-HT	IPS-403-N-14-HT	IPS-305-OP-18-HT	IPS-305-ON-18-HT	کد محصول
4	4	4	3	3	تعداد سیم
5 mm	3 mm	3 mm	5 mm	5 mm	فاصله نامی
-20~+120 °C	-20~+120 °C	-20~+120 °C	-20~+120 °C	-20~+120 °C	محدوده دمایی کار
IP67	IP67	IP67	IP67	IP67	کلاس حفاظتی
CABLE4X0.25-1.5m	CABLE4X0.25-1.5m	CABLE4X0.25-1.5m	CABLE3X0.25-1.5m	CABLE3X0.25-1.5m	نحوه اتصال
NPN TRANSISTOR	PNP TRANSISTOR	NPN TRANSISTOR	PNP TRANSISTOR	NPN TRANSISTOR	نوع طبقه خروجی
NO+NC	NO+NC	NO+NC	NO	NO	عملکرد خروجی
10-30VDC	10-30VDC	10-30VDC	10-30VDC	10-30VDC	محدوده ولتاژ
250 mA	250 mA	250 mA	250 mA	250 mA	حداکثر خروجی جریان
yes	yes	yes	yes	yes	نمایشگر LED
2 V	2 V	2 V	2 V	2 V	حداکثر افت ولتاژ
flush(shielded)	flush(shielded)	flush(shielded)	flush(shielded)	flush(shielded)	حالت نصب
					سیم بندی

**سنسورهای القایی حرارت بالا**

					نوع بدنه
M14X1Ni PLATED Brass	M14X1Ni PLATED Brass	M14X1Ni PLATED Brass	M14X1Ni PLATED Brass	M18X1Ni PLATED Brass	
IPS-203-OD-14-HT	IPS-203-OA-14-HT	IPS-203-CD-14-HT	IPS-203-CA-14-HT	IPS-405-P-18-HT	کد محصول
2	2	2	2	4	تعداد سیم
3 mm	3 mm	3 mm	3 mm	5 mm	فاصله نامی
-20~+120 °C	-20~+120 °C	-20~+120 °C	-20~+120 °C	-20~+120 °C	محدوده دمایی کار
IP67	IP67	IP67	IP67	IP67	کلاس حفاظتی
CABLE2X0.25-1.5m	CABLE2X0.25-1.5m	CABLE2X0.25-1.5m	CABLE2X0.25-1.5m	CABLE4X0.25-1.5m	نحوه اتصال
TRANSISTOR	THYRISTOR	TRANSISTOR	THYRISTOR	PNP TRANSISTOR	نوع طبقه خروجی
NO	NO	NC	NC	NO+NC	عملکرد خروجی
10-30VDC	90-250VAC	10-30VDC	90-250VAC	10-30VDC	محدوده ولتاژ
120 mA	250 mA	120 mA	250 mA	250 mA	حداکثر خروجی جریان
yes	yes	yes	yes	yes	نمایشگر LED
5 V	10 V	5 V	10 V	2 V	حداکثر افت ولتاژ
flush(shielded)	flush(shielded)	flush(shielded)	flush(shielded)	flush(shielded)	حالت نصب
					سیم بندی



سنسورهای القایی حرارت بالا

					نوع بدنه
M14X1Ni PLATED Brass	M18X1Ni PLATED Brass	M18X1Ni PLATED Brass	M18X1Ni PLATED Brass	M18X1Ni PLATED Brass	
IPS-305-CN-14-HT	IPS-205-OD-18-HT	IPS-205-OA-18-HT	IPS-205-CD-18-HT	IPS-205-CA-18-HT	کد محصول
3	2	2	2	2	تعداد سیم
5 mm	5 mm	5 mm	5 mm	5 mm	فاصله نامی
-20~+120 °C	-20~+120 °C	-20~+120 °C	-20~+120 °C	-20~+120 °C	محدوده دمای کار
IP67	IP67	IP67	IP67	IP67	کلاس حفاظتی
CABLE3X0.25-1.5m	CABLE2X0.35-1.5m	CABLE2X0.35-1.5m	CABLE2X0.35-1.5m	CABLE2X0.35-1.5m	نحوه اتصال
NPN TRANSISTOR	TRANSISTOR	THYRISTOR	TRANSISTOR	THYRISTOR	نوع طبقه خروجی
NC	NO	NO	NC	NC	عملکرد خروجی
10-30VDC	10-30VDC	90-250VAC	10-30VDC	90-250VAC	محدوده ولتاژ
250 mA	120 mA	250 mA	120 mA	250 mA	حداکثر خروجی جریان
yes	yes	yes	yes	yes	نمایشگر LED
2 V	5 V	10 V	5 V	10 V	حداکثر افت ولتاژ
non flush (unshielded)	flush(shielded)	flush(shielded)	flush(shielded)	flush(shielded)	حالت نصب
					سیم بندی

سنسورهای القایی حرارت بالا

					نوع بدنه
M14X1Ni PLATED Brass	M14X1Ni PLATED Brass	M14X1Ni PLATED Brass	M14X1Ni PLATED Brass	M14X1Ni PLATED Brass	
IPS-405-P-14-HT	IPS-405-N-14-HT	IPS-305-OP-14-HT	IPS-305-ON-14-HT	IPS-305-CP-14-HT	کد محصول
4	4	3	3	3	تعداد سیم
5 mm	5 mm	5 mm	5 mm	5 mm	فاصله نامی
-20~+120 °C	-20~+120 °C	-20~+120 °C	-20~+120 °C	-20~+120 °C	محدوده دمای کار
IP67	IP67	IP67	IP67	IP67	کلاس حفاظتی
CABLE4X0.25-1.5m	CABLE4X0.25-1.5m	CABLE3X0.25-1.5m	CABLE3X0.25-1.5m	CABLE3X0.25-1.5m	نحوه اتصال
PNP TRANSISTOR	NPN TRANSISTOR	PNP TRANSISTOR	NPN TRANSISTOR	PNP TRANSISTOR	نوع طبقه خروجی
NO+NC	NO+NC	NO	NO	NC	عملکرد خروجی
10-30VDC	10-30VDC	10-30VDC	10-30VDC	10-30VDC	محدوده ولتاژ
250 mA	250 mA	250 mA	250 mA	250 mA	حداکثر خروجی جریان
yes	yes	yes	yes	yes	نمایشگر LED
2 V	2 V	2 V	2 V	2 V	حداکثر افت ولتاژ
non flush (unshielded)	non flush (unshielded)	non flush (unshielded)	non flush (unshielded)	non flush (unshielded)	حالت نصب
					سیم بندی

سنسورهای القایی حرارت بالا

					نوع بدنه
M18X1Ni PLATED Brass	M14X1Ni PLATED Brass	M14X1Ni PLATED Brass	M14X1Ni PLATED Brass	M14X1Ni PLATED Brass	
IPS-205-Nm-18-HT	IPS-205-OD-14-HT	IPS-205-OA-14-HT	IPS-205-CD-14-HT	IPS-205-CA-14-HT	کد محصول
2	2	2	2	2	تعداد سیم
5 mm	5 mm	5 mm	5 mm	5 mm	فاصله نامی
-20~+120 °C	-20~+120 °C	-20~+120 °C	-20~+120 °C	-20~+120 °C	محدوده دمای کار
700 Hz					حداکثر فرکانس خروجی
IP67	IP67	IP67	IP67	IP67	کلاس حفاظتی
SILICON CABLE2X0.25-1.5m	CABLE2X0.25-1.5m	CABLE2X0.25-1.5m	CABLE2X0.25-1.5m	CABLE2X0.25-1.5m	نحوه اتصال
	TRANSISTOR	THYRISTOR	TRANSISTOR	THYRISTOR	نوع طبقه خروجی
NAMUR	NO	NO	NC	NC	عملکرد خروجی
8.2VDC	10-30VDC	90-250VAC	10-30VDC	90-250VAC	محدوده ولتاژ
	120 mA	250 mA	120 mA	250 mA	حداکثر خروجی جریان
no	yes	yes	yes	yes	نمایشگر LED
	5 V	10 V	5 V	10 V	حداکثر افت ولتاژ
flush(shielded)	non flush (unshielded)	non flush (unshielded)	non flush (unshielded)	non flush (unshielded)	حالت نصب
					سیم بندی

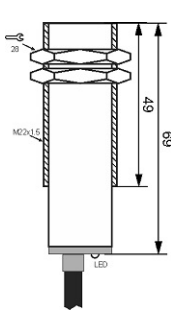
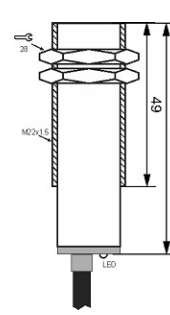
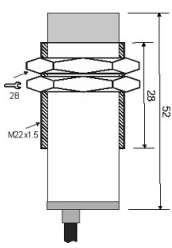
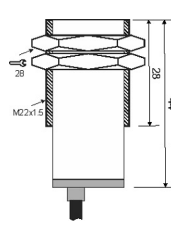
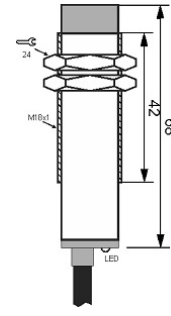
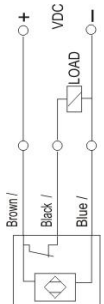
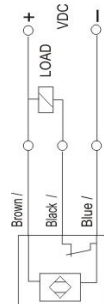
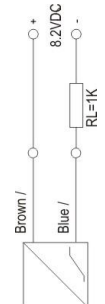
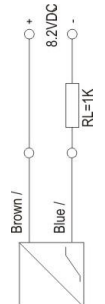
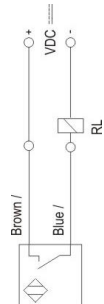
**سنسورهای القایی حرارت بالا**

					نوع بدنه
M18X1Ni PLATED Brass	M18X1Ni PLATED Brass	M18X1Ni PLATED Brass	M18X1Ni PLATED Brass	M18X1Ni PLATED Brass	
IPS-308-OP-18-HT	IPS-308-ON-18-HT	IPS-308-CP-18-HT	IPS-308-CN-18-HT	IPS-208-Nm-18-HT	کد محصول
3	3	3	3	2	تعداد سیم
8 mm	8 mm	8 mm	8 mm	8 mm	فاصله نامی
-20~+120 °C	-20~+120 °C	-20~+120 °C	-20~+120 °C	-20~+120 °C	محدوده دمای کار
				700 Hz	حداکثر فرکانس خروجی
IP67	IP67	IP67	IP67	IP67	کلاس حفاظتی
CABLE3X0.25-1.5m	CABLE3X0.25-1.5m	CABLE3X0.25-1.5m	CABLE3X0.25-1.5m	SILICON CABLE2X0.25-1.5m	نحوه اتصال
PNP TRANSISTOR	NPN TRANSISTOR	PNP TRANSISTOR	NPN TRANSISTOR		نوع طبقه خروجی
NO	NO	NC	NC	NAMUR	عملکرد خروجی
10-30VDC	10-30VDC	10-30VDC	10-30VDC	8.2VDC	محدوده ولتاژ
250 mA	250 mA	250 mA	250 mA		حداکثر خروجی جریان
yes	yes	yes	yes	no	نمایشگر LED
2 V	2 V	2 V	2 V		حداکثر افت ولتاژ
non flush (unshielded)	non flush (unshielded)	non flush (unshielded)	non flush (unshielded)	non flush (unshielded)	حالت نصب
					سیم بندی

**سنسورهای القایی حرارت بالا**

					نوع بدنه
M18X1Ni PLATED Brass	M18X1Ni PLATED Brass	M18X1Ni PLATED Brass	M18X1Ni PLATED Brass	M18X1Ni PLATED Brass	
IPS-208-0A-18-HT	IPS-208-CD-18-HT	IPS-208-CA-18-HT	IPS-408-P-18-HT	IPS-408-N-18-HT	کد محصول
2	2	2	4	4	تعداد سیم
8 mm	8 mm	8 mm	8 mm	8 mm	فاصله نامی
-20~+120 °C	-20~+120 °C	-20~+120 °C	-20~+120 °C	-20~+120 °C	محدوده دمایی کار
IP67	IP67	IP67	IP67	IP67	کلاس حفاظتی
CABLE2X0.35-1.5m	CABLE2X0.35-1.5m	CABLE2X0.35-1.5m	CABLE4X0.25-1.5m	CABLE4X0.25-1.5m	نحوه اتصال
THYRISTOR	TRANSISTOR	THYRISTOR	PNP TRANSISTOR	NPN TRANSISTOR	نوع طبقه خروجی
NO	NC	NC	NO+NC	NO+NC	عملکرد خروجی
90-250VAC	10-30VDC	90-250VAC	10-30VDC	10-30VDC	محدوده ولتاژ
250 mA	120 mA	250 mA	250 mA	250 mA	حداکثر خروجی جریان
yes	yes	yes	yes	yes	نمایشگر LED
10 V	5 V	10 V	2 V	2 V	حداکثر افت ولتاژ
non flush (unshielded)	non flush (unshielded)	non flush (unshielded)	non flush (unshielded)	non flush (unshielded)	حالت نصب
					سیم بندی

**سنسورهای القایی حرارت بالا**

					نوع بدنه
M22X1.5Ni PLATED Brass	M22X1.5Ni PLATED Brass	M22X1.5Ni PLATED Brass	M22X1.5Ni PLATED Brass	M18X1Ni PLATED Brass	
IPS-308-CP-22-HT	IPS-308-CN-22-HT	IPS-210-Nm-22-HT	IPS-208-Nm-22-HT	IPS-208-OD-18-HT	کد محصول
3	3	2	2	2	تعداد سیم
8 mm	8 mm	10 mm	8 mm	8 mm	فاصله نامی
-20~+120 °C	-20~+120 °C	-20~+120 °C	-20~+120 °C	-20~+120 °C	محدوده دمایی کار
		500 Hz	500 Hz		حداکثر فرکانس خروجی
IP67	IP67	IP67	IP67	IP67	کلاس حفاظتی
CABLE3X0.25-1.5m	CABLE3X0.25-1.5m	SILICON CABLE2X0.25-1.5m	SILICON CABLE2X0.25-1.5m	CABLE2X0.35-1.5m	نحوه اتصال
PNP TRANSISTOR	NPN TRANSISTOR			TRANSISTOR	نوع طبقه خروجی
NC	NC	NAMUR	NAMUR	NO	عملکرد خروجی
10-30VDC	10-30VDC	8.2VDC	8.2VDC	10-30VDC	محدوده ولتاژ
250 mA	250 mA			120 mA	حداکثر خروجی جریان
yes	yes	no	no	yes	نمایشگر LED
2 V	2 V			5 V	حداکثر افت ولتاژ
flush(shielded)	flush(shielded)	non flush (unshielded)	flush(shielded)	non flush (unshielded)	حالت نصب
					سیم بندی

**سنسورهای القایی حرارت بالا**

					نوع بدنه
M22X1.5Ni PLATED Brass	M22X1.5Ni PLATED Brass	M22X1.5Ni PLATED Brass	M22X1.5Ni PLATED Brass	M22X1.5Ni PLATED Brass	
IPS-208-CA-22-HT	IPS-408-P-22-HT	IPS-408-N-22-HT	IPS-308-OP-22-HT	IPS-308-ON-22-HT	کد محصول
2	4	4	3	3	تعداد سیم
8 mm	8 mm	8 mm	8 mm	8 mm	فاصله نامی
-20~+120 °C	-20~+120 °C	-20~+120 °C	-20~+120 °C	-20~+120 °C	محدوده دمایی کار
IP67	IP67	IP67	IP67	IP67	کلاس حفاظتی
CABLE2X0.35-1.5m	CABLE4X0.25-1.5m	CABLE4X0.25-1.5m	CABLE3X0.25-1.5m	CABLE3X0.25-1.5m	نحوه اتصال
THYRISTOR	PNP TRANSISTOR	NPN TRANSISTOR	PNP TRANSISTOR	NPN TRANSISTOR	نوع طبقه خروجی
NC	NO+NC	NO+NC	NO	NO	عملکرد خروجی
90-250VAC	10-30VDC	10-30VDC	10-30VDC	10-30VDC	محدوده ولتاژ
250 mA	250 mA	250 mA	250 mA	250 mA	حداکثر خروجی جریان
yes	yes	yes	yes	yes	نمایشگر LED
10 V	2 V	2 V	2 V	2 V	حداکثر افت ولتاژ
flush(shielded)	flush(shielded)	flush(shielded)	flush(shielded)	flush(shielded)	حالت نصب
					سیم بندی

**سنسورهای القایی حرارت بالا**

					نوع بدنه
M22X1.5Ni PLATED Brass	M22X1.5Ni PLATED Brass	M22X1.5Ni PLATED Brass	M22X1.5Ni PLATED Brass	M22X1.5Ni PLATED Brass	
IPS-310-CP-22-HT	IPS-310-CN-22-HT	IPS-208-OD-22-HT	IPS-208-OA-22-HT	IPS-208-CD-22-HT	کد محصول
3	3	2	2	2	تعداد سیم
10 mm	10 mm	8 mm	8 mm	8 mm	فاصله نامی
-20~+120 °C	-20~+120 °C	-20~+120 °C	-20~+120 °C	-20~+120 °C	محدوده دمایی کار
IP67	IP67	IP67	IP67	IP67	کلاس حفاظتی
CABLE3X0.25-1.5m	CABLE3X0.25-1.5m	CABLE2X0.35-1.5m	CABLE2X0.35-1.5m	CABLE2X0.35-1.5m	نحوه اتصال
PNP TRANSISTOR	NPN TRANSISTOR	TRANSISTOR	THYRISTOR	TRANSISTOR	نوع طبقه خروجی
NC	NC	NO	NO	NC	عملکرد خروجی
10-30VDC	10-30VDC	10-30VDC	90-250VAC	10-30VDC	محدوده ولتاژ
250 mA	250 mA	120 mA	250 mA	120 mA	حداکثر خروجی جریان
yes	yes	yes	yes	yes	نمایشگر LED
2 V	2 V	5 V	10 V	5 V	حداکثر افت ولتاژ
non flush (unshielded)	non flush (unshielded)	flush(shielded)	flush(shielded)	flush(shielded)	حالت نصب
					سیم بندی



سنسورهای القایی حرارت بالا

					نوع بدنه
M22X1.5Ni PLATED Brass	M22X1.5Ni PLATED Brass	M22X1.5Ni PLATED Brass	M22X1.5Ni PLATED Brass	M22X1.5Ni PLATED Brass	
IPS-210-CA-22-HT	IPS-410-P-22-HT	IPS-410-N-22-HT	IPS-310-OP-22-HT	IPS-310-ON-22-HT	کد محصول
2	4	4	3	3	تعداد سیم
10 mm	10 mm	10 mm	10 mm	10 mm	فاصله نامی
-20~+120 °C	-20~+120 °C	-20~+120 °C	-20~+120 °C	-20~+120 °C	محدوده دمایی کار
IP67	IP67	IP67	IP67	IP67	کلاس حفاظتی
CABLE2X0.35-1.5m	CABLE4X0.25-1.5m	CABLE4X0.25-1.5m	CABLE3X0.25-1.5m	CABLE3X0.25-1.5m	نحوه اتصال
THYRISTOR	PNP TRANSISTOR	NPN TRANSISTOR	PNP TRANSISTOR	NPN TRANSISTOR	نوع طبقه خروجی
NC	NO+NC	NO+NC	NO	NO	عملکرد خروجی
90-250VAC	10-30VDC	10-30VDC	10-30VDC	10-30VDC	محدوده ولتاژ
250 mA	250 mA	250 mA	250 mA	250 mA	حداکثر خروجی جریان
yes	yes	yes	yes	yes	نمایشگر LED
10 V	2 V	2 V	2 V	2 V	حداکثر افت ولتاژ
non flush (unshielded)	non flush (unshielded)	non flush (unshielded)	non flush (unshielded)	non flush (unshielded)	حالت نصب
					سیم بندی

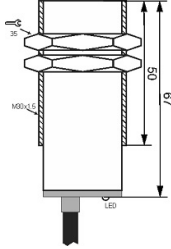
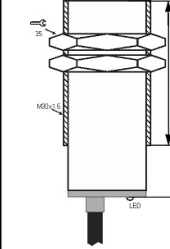
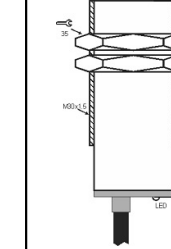
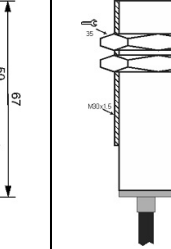
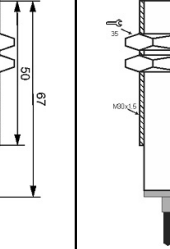
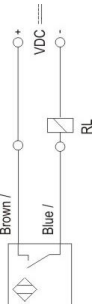
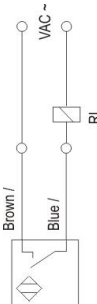
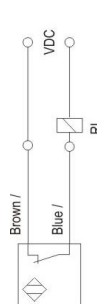
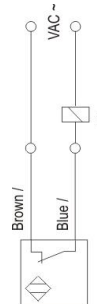
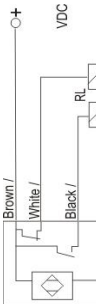
سنسورهای القایی حرارت بالا

نوع بدنه					نوع بدنه
M30X1.5Ni PLATED Brass	M30X1.5Ni PLATED Brass	M22X1.5Ni PLATED Brass	M22X1.5Ni PLATED Brass	M22X1.5Ni PLATED Brass	
IPS-215-Nm-30-HT	IPS-210-Nm-30-HT	IPS-210-0D-22-HT	IPS-210-0A-22-HT	IPS-210-CD-22-HT	کد محصول
2	2	2	2	2	تعداد سیم
15 mm	10 mm	10 mm	10 mm	10 mm	فاصله نامی
-20~+120 °C	-20~+120 °C	-20~+120 °C	-20~+120 °C	-20~+120 °C	محدوده دمای کار
300 Hz	300 Hz				حداکثر فرکانس خروجی
IP67	IP67	IP67	IP67	IP67	کلاس حفاظتی
SILICON CABLE2X0.25-1.5m	SILICON CABLE2X0.25-1.5m	CABLE2X0.35-1.5m	CABLE2X0.35-1.5m	CABLE2X0.35-1.5m	نحوه اتصال
		TRANSISTOR	THYRISTOR	TRANSISTOR	نوع طبقه خروجی
NAMUR	NAMUR	NO	NO	NC	عملکرد خروجی
8.2VDC	8.2VDC	10-30VDC	90-250VAC	10-30VDC	محدوده ولتاژ
		120 mA	250 mA	120 mA	حداکثر خروجی جریان
no	no	yes	yes	yes	نمایشگر LED
		5 V	10 V	5 V	حداکثر افت ولتاژ
non flush (unshielded)	flush(shielded)	non flush (unshielded)	non flush (unshielded)	non flush (unshielded)	حالت نصب
					سیم بندی

**سنسورهای القایی حرارت بالا**

					نوع بدنه
M30X1.5Ni PLATED Brass	M30X1.5Ni PLATED Brass	M30X1.5Ni PLATED Brass	M30X1.5Ni PLATED Brass	M30X1.5Ni PLATED Brass	
IPS-410-N-30-HT	IPS-310-OP-30-HT	IPS-310-ON-30-HT	IPS-310-CP-30-HT	IPS-310-CN-30-HT	کد محصول
4	3	3	3	3	تعداد سیم
10 mm	10 mm	10 mm	10 mm	10 mm	فاصله نامی
-20~+120 °C	-20~+120 °C	-20~+120 °C	-20~+120 °C	-20~+120 °C	محدوده دمای کار
IP67	IP67	IP67	IP67	IP67	کلاس حفاظتی
CABLE4X0.35-1.5m	CABLE3X0.35-1.5m	CABLE3X0.35-1.5m	CABLE3X0.35-1.5m	CABLE3X0.35-1.5m	نحوه اتصال
NPN TRANSISTOR	PNP TRANSISTOR	NPN TRANSISTOR	PNP TRANSISTOR	NPN TRANSISTOR	نوع طبقه خروجی
NO+NC	NO	NO	NC	NC	عملکرد خروجی
10-30VDC	10-30VDC	10-30VDC	10-30VDC	10-30VDC	محدوده ولتاژ
250 mA	250 mA	250 mA	250 mA	250 mA	حداکثر خروجی جریان
yes	yes	yes	yes	yes	نمایشگر LED
2 V	2 V	2 V	2 V	2 V	حداکثر افت ولتاژ
flush(shielded)	flush(shielded)	flush(shielded)	flush(shielded)	flush(shielded)	حالت نصب
					سیم بندی

**سنسورهای القایی حرارت بالا**

					نوع بدنه
M30X1.5Ni PLATED Brass	M30X1.5Ni PLATED Brass	M30X1.5Ni PLATED Brass	M30X1.5Ni PLATED Brass	M30X1.5Ni PLATED Brass	
IPS-210-0D-30-HT	IPS-210-0A-30-HT	IPS-210-CD-30-HT	IPS-210-CA-30-HT	IPS-410-P-30-HT	کد محصول
2	2	2	2	4	تعداد سیم
10 mm	10 mm	10 mm	10 mm	10 mm	فاصله نامی
-20~+120 °C	-20~+120 °C	-20~+120 °C	-20~+120 °C	-20~+120 °C	محدوده دمای کار
IP67	IP67	IP67	IP67	IP67	کلاس حفاظتی
CABLE2X0.5-1.5m	CABLE2X0.5-1.5m	CABLE2X0.5-1.5m	CABLE2X0.5-1.5m	CABLE4X0.35-1.5m	نحوه اتصال
TRANSISTOR	THYRISTOR	TRANSISTOR	THYRISTOR	PNP TRANSISTOR	نوع طبقه خروجی
NO	NO	NC	NC	NO+NC	عملکرد خروجی
10-30VDC	90-250VAC	10-30VDC	90-250VAC	10-30VDC	محدوده ولتاژ
120 mA	250 mA	120 mA	250 mA	250 mA	حداکثر خروجی جریان
yes	yes	yes	yes	yes	نمایشگر LED
5 V	10 V	5 V	10 V	2 V	حداکثر افت ولتاژ
flush(shielded)	flush(shielded)	flush(shielded)	flush(shielded)	flush(shielded)	حالت نصب
					سیم بندی

**سنسورهای القایی حرارت بالا**

					نوع بدنه
M30X1.5Ni PLATED Brass	M30X1.5Ni PLATED Brass	M30X1.5Ni PLATED Brass	M30X1.5Ni PLATED Brass	M30X1.5Ni PLATED Brass	
IPS-415-N-30-HT	IPS-315-OP-30-HT	IPS-315-ON-30-HT	IPS-315-CP-30-HT	IPS-315-CN-30-HT	کد محصول
4	3	3	3	3	تعداد سیم
15 mm	15 mm	15 mm	15 mm	15 mm	فاصله نامی
-20~+120 °C	-20~+120 °C	-20~+120 °C	-20~+120 °C	-20~+120 °C	محدوده دمایی کار
IP67	IP67	IP67	IP67	IP67	کلاس حفاظتی
CABLE4X0.35-1.5m	CABLE3X0.35-1.5m	CABLE3X0.35-1.5m	CABLE3X0.35-1.5m	CABLE3X0.35-1.5m	نحوه اتصال
NPN TRANSISTOR	PNP TRANSISTOR	NPN TRANSISTOR	PNP TRANSISTOR	NPN TRANSISTOR	نوع طبقه خروجی
NO+NC	NO	NO	NC	NC	عملکرد خروجی
10-30VDC	10-30VDC	10-30VDC	10-30VDC	10-30VDC	محدوده ولتاژ
250 mA	250 mA	250 mA	250 mA	250 mA	حداکثر خروجی جریان
yes	yes	yes	yes	yes	نمایشگر LED
2 V	2 V	2 V	2 V	2 V	حداکثر افت ولتاژ
non flush (unshielded)	non flush (unshielded)	non flush (unshielded)	non flush (unshielded)	non flush (unshielded)	حالت نصب
					سیم بندی

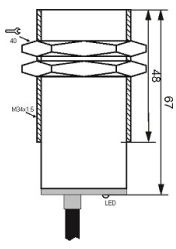
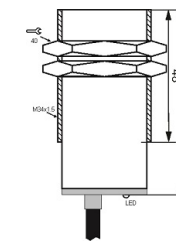
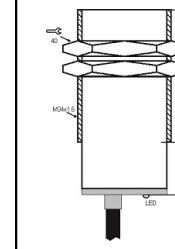
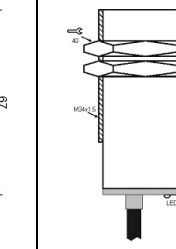
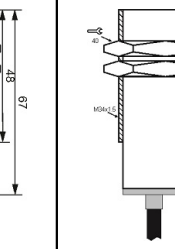
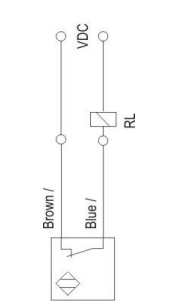
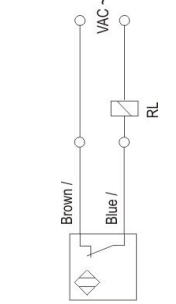
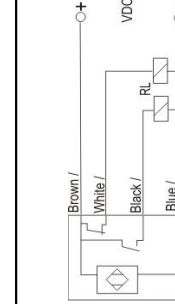
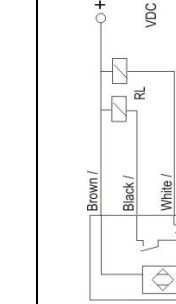
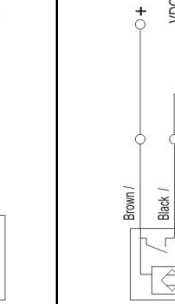
**سنسورهای القایی حرارت بالا**

					نوع بدنه
M30X1.5Ni PLATED Brass	M30X1.5Ni PLATED Brass	M30X1.5Ni PLATED Brass	M30X1.5Ni PLATED Brass	M30X1.5Ni PLATED Brass	
IPS-215-OD-30-HT	IPS-215-OA-30-HT	IPS-215-CD-30-HT	IPS-215-CA-30-HT	IPS-415-P-30-HT	کد محصول
2	2	2	2	4	تعداد سیم
15 mm	15 mm	15 mm	15 mm	15 mm	فاصله نامی
-20~+120 °C	-20~+120 °C	-20~+120 °C	-20~+120 °C	-20~+120 °C	محدوده دمایی کار
IP67	IP67	IP67	IP67	IP67	کلاس حفاظتی
CABLE2X0.5-1.5m	CABLE2X0.5-1.5m	CABLE2X0.5-1.5m	CABLE2X0.5-1.5m	CABLE4X0.35-1.5m	نحوه اتصال
TRANSISTOR	THYRISTOR	TRANSISTOR	THYRISTOR	PNP TRANSISTOR	نوع طبقه خروجی
NO	NO	NC	NC	NO+NC	عملکرد خروجی
10-30VDC	90-250VAC	10-30VDC	90-250VAC	10-30VDC	محدوده ولتاژ
120 mA	250 mA	120 mA	250 mA	250 mA	حداکثر خروجی جریان
yes	yes	yes	yes	yes	نمایشگر LED
5 V	10 V	5 V	10 V	2 V	حداکثر افت ولتاژ
non flush (unshielded)	non flush (unshielded)	non flush (unshielded)	non flush (unshielded)		حالت نصب
					سیم بندی

**سنسورهای القایی حرارت بالا**

					نوع بدنه
M34X1.5Ni PLATED Brass	M34X1.5Ni PLATED Brass	M34X1.5Ni PLATED Brass	M34X1.5Ni PLATED Brass	M34X1.5Ni PLATED Brass	
IPS-315-ON-34-HT	IPS-315-CP-34-HT	IPS-315-CN-34-HT	IPS-220-Nm-34-HT	IPS-215-Nm-34-HT	کد محصول
3	3	3	2	2	تعداد سیم
15 mm	15 mm	15 mm	20 mm	15 mm	فاصله نامی
-20~+120 °C	-20~+120 °C	-20~+120 °C	-20~+120 °C	-20~+120 °C	محدوده دمای کار
				300 Hz	حداکثر فرکانس خروجی
IP67	IP67	IP67	IP67	IP67	کلاس حفاظتی
CABLE3X0.35-1.5m	CABLE3X0.35-1.5m	CABLE3X0.35-1.5m	SILICON CABLE2X0.25-1.5m	SILICON CABLE2X0.25-1.5m	نحوه اتصال
NPN TRANSISTOR	PNP TRANSISTOR	NPN TRANSISTOR			نوع طبقه خروجی
NO	NC	NC	NAMUR	NAMUR	عملکرد خروجی
10-30VDC	10-30VDC	10-30VDC	8.2VDC	8.2VDC	محدوده ولتاژ
250 mA	250 mA	250 mA			حداکثر خروجی جریان
yes	yes	yes	no	no	نمایشگر LED
2 V	2 V	2 V			حداکثر افت ولتاژ
flush(shielded)	flush(shielded)	flush(shielded)	non flush (unshielded)	flush(shielded)	حالت نصب
					سیم بندی

**سنسورهای القایی حرارت بالا**

					نوع بدنه
M34X1.5Ni PLATED Brass	M34X1.5Ni PLATED Brass	M34X1.5Ni PLATED Brass	M34X1.5Ni PLATED Brass	M34X1.5Ni PLATED Brass	
IPS-215-CD-34-HT	IPS-215-CA-34-HT	IPS-415-P-34-HT	IPS-415-N-34-HT	IPS-315-OP-34-HT	کد محصول
2	2	4	4	3	تعداد سیم
15 mm	15 mm	15 mm	15 mm	15 mm	فاصله نامی
-20~+120 °C	-20~+120 °C	-20~+120 °C	-20~+120 °C	-20~+120 °C	محدوده دمای کار
IP67	IP67	IP67	IP67	IP67	کلاس حفاظتی
CABLE2X0.5-1.5m	CABLE2X0.5-1.5m	CABLE4X0.35-1.5m	CABLE4X0.35-1.5m	CABLE3X0.35-1.5m	نحوه اتصال
TRANSISTOR	THYRISTOR	PNP TRANSISTOR	NPN TRANSISTOR	PNP TRANSISTOR	نوع طبقه خروجی
NC	NC	NO+NC	NO+NC	NO	عملکرد خروجی
10-30VDC	90-250VAC	10-30VDC	10-30VDC	10-30VDC	محدوده ولتاژ
120 mA	250 mA	250 mA	250 mA	250 mA	حداکثر خروجی جریان
yes	yes	yes	yes	yes	نمایشگر LED
5 V	10 V	2 V	2 V	2 V	حداکثر افت ولتاژ
flush(shielded)	flush(shielded)	flush(shielded)	flush(shielded)	flush(shielded)	حالت نصب
					سیم بندی



**سنسورهای القایی حرارت بالا**

					نوع بدنه
M34X1.5Ni PLATED Brass	M34X1.5Ni PLATED Brass	M34X1.5Ni PLATED Brass	M34X1.5Ni PLATED Brass	M34X1.5Ni PLATED Brass	
IPS-320-ON-34-HT	IPS-320-CP-34-HT	IPS-320-CN-34-HT	IPS-215-OD-34-HT	IPS-215-OA-34-HT	کد محصول
3	3	3	2	2	تعداد سیم
20 mm	20 mm	20 mm	15 mm	15 mm	فاصله نامی
-20~+120 °C	-20~+120 °C	-20~+120 °C	-20~+120 °C	-20~+120 °C	محدوده دمای کار
IP67	IP67	IP67	IP67	IP67	کلاس حفاظتی
CABLE3X0.35-1.5m	CABLE3X0.35-1.5m	CABLE3X0.35-1.5m	CABLE2X0.5-1.5m	CABLE2X0.5-1.5m	نحوه اتصال
NPN TRANSISTOR	PNP TRANSISTOR	NPN TRANSISTOR	TRANSISTOR	THYRISTOR	نوع طبقه خروجی
NO	NC	NC	NO	NO	عملکرد خروجی
10-30VDC	10-30VDC	10-30VDC	10-30VDC	90-250VAC	محدوده ولتاژ
250 mA	250 mA	250 mA	120 mA	250 mA	حداکثر خروجی جریان
yes	yes	yes	yes	yes	نمایشگر LED
2 V	2 V	2 V	5 V	10 V	حداکثر افت ولتاژ
non flush (unshielded)	non flush (unshielded)	non flush (unshielded)	flush(shielded)	flush(shielded)	حالت نصب
					سیم بندی

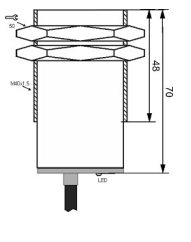
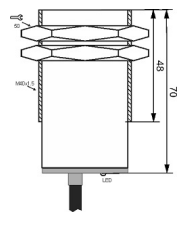
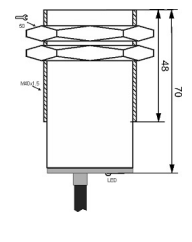
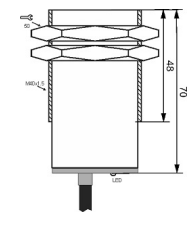
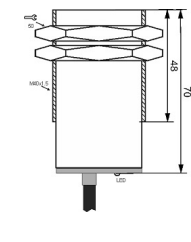
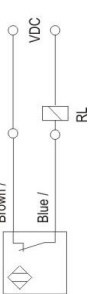
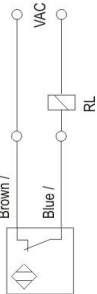
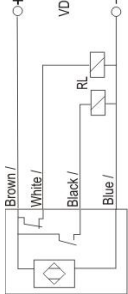
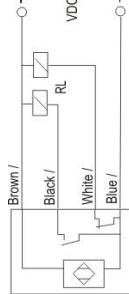
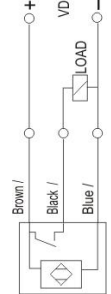
**سنسورهای القایی حرارت بالا**

					نوع بدنه
M34X1.5Ni PLATED Brass	M34X1.5Ni PLATED Brass	M34X1.5Ni PLATED Brass	M34X1.5Ni PLATED Brass	M34X1.5Ni PLATED Brass	
<b>IPS-220-CD-34-HT</b>	<b>IPS-220-CA-34-HT</b>	<b>IPS-420-P-34-HT</b>	<b>IPS-420-N-34-HT</b>	<b>IPS-320-OP-34-HT</b>	کد محصول
2	2	4	4	3	تعداد سیم
20 mm	20 mm	20 mm	20 mm	20 mm	فاصله نامی
-20~+120 °C	-20~+120 °C	-20~+120 °C	-20~+120 °C	-20~+120 °C	محدوده دمای کار
IP67	IP67	IP67	IP67	IP67	کلاس حفاظتی
CABLE2X0.5-1.5m	CABLE2X0.5-1.5m	CABLE4X0.35-1.5m	CABLE4X0.35-1.5m	CABLE3X0.35-1.5m	نحوه اتصال
TRANSISTOR	THYRISTOR	PNP TRANSISTOR	NPN TRANSISTOR	PNP TRANSISTOR	نوع طبقه خروجی
NC	NC	NO+NC	NO+NC	NO	عملکرد خروجی
10-30VDC	90-250VAC	10-30VDC	10-30VDC	10-30VDC	محدوده ولتاژ
120 mA	250 mA	250 mA	250 mA	250 mA	حداکثر خروجی جریان
yes	yes	yes	yes	yes	نمایشگر LED
5 V	10 V	2 V	2 V	2 V	حداکثر افت ولتاژ
non flush (unshielded)	non flush (unshielded)	non flush (unshielded)	non flush (unshielded)	non flush (unshielded)	حالت نصب
					سیم بندی

**سنسورهای القایی حرارت بالا**

					نوع بدنه
M40X1.5Ni PLATED Brass	M40X1.5Ni PLATED Brass	M40X1.5Ni PLATED Brass	M34X1.5Ni PLATED Brass	M34X1.5Ni PLATED Brass	
IPS-320-ON-40-HT	IPS-320-CP-40-HT	IPS-320-CN-40-HT	IPS-220-OD-34-HT	IPS-220-OA-34-HT	کد محصول
3	3	3	2	2	تعداد سیم
20 mm	20 mm	20 mm	20 mm	20 mm	فاصله نامی
-20~+120 °C	-20~+120 °C	-20~+120 °C	-20~+120 °C	-20~+120 °C	محدوده دمای کار
IP67	IP67	IP67	IP67	IP67	کلاس حفاظتی
CABLE3X0.35-1.5m	CABLE3X0.35-1.5m	CABLE3X0.35-1.5m	CABLE2X0.5-1.5m	CABLE2X0.5-1.5m	نحوه اتصال
NPN TRANSISTOR	PNP TRANSISTOR	NPN TRANSISTOR	TRANSISTOR	THYRISTOR	نوع طبقه خروجی
NO	NC	NC	NO	NO	عملکرد خروجی
10-30VDC	10-30VDC	10-30VDC	10-30VDC	90-250VAC	محدوده ولتاژ
250 mA	250 mA	250 mA	120 mA	250 mA	حداکثر خروجی جریان
yes	yes	yes	yes	yes	نمایشگر LED
2 V	2 V	2 V	5 V	10 V	حداکثر افت ولتاژ
flush(shielded)	flush(shielded)	flush(shielded)	non flush(unshielded)	non flush (unshielded)	حالت نصب
					سیم بندی

**سنسورهای القایی حرارت بالا**

					نوع بدنه
M40X1.5Ni PLATED Brass	M40X1.5Ni PLATED Brass	M40X1.5Ni PLATED Brass	M40X1.5Ni PLATED Brass	M40X1.5Ni PLATED Brass	
IPS-220-CD-40-HT	IPS-220-CA-40-HT	IPS-420-P-40-HT	IPS-420-N-40-HT	IPS-320-OP-40-HT	کد محصول
2	2	4	4	3	تعداد سیم
20 mm	20 mm	20 mm	20 mm	20 mm	فاصله نامی
-20~+120 °C	-20~+120 °C	-20~+120 °C	-20~+120 °C	-20~+120 °C	محدوده دمای کار
IP67	IP67	IP67	IP67	IP67	کلاس حفاظتی
CABLE2X0.5-1.5m	CABLE2X0.5-1.5m	CABLE4X0.35-1.5m	CABLE4X0.35-1.5m	CABLE3X0.35-1.5m	نحوه اتصال
TRANSISTOR	THYRISTOR	PNP TRANSISTOR	NPN TRANSISTOR	PNP TRANSISTOR	نوع طبقه خروجی
NC	NC	NO+NC	NO+NC	NO	عملکرد خروجی
10-30VDC	90-250VAC	10-30VDC	10-30VDC	10-30VDC	محدوده ولتاژ
120 mA	250 mA	250 mA	250 mA	250 mA	حداکثر خروجی جریان
yes	yes	yes	yes	yes	نمایشگر LED
5 V	10 V	2 V	2 V	2 V	حداکثر افت ولتاژ
flush(shielded)	flush(shielded)	flush(shielded)	flush(shielded)	flush(shielded)	حالت نصب
					سیم بندی

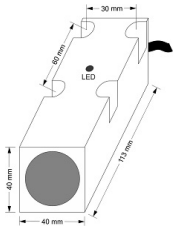
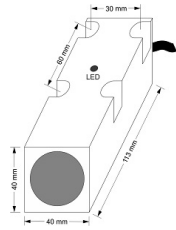
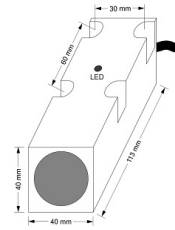
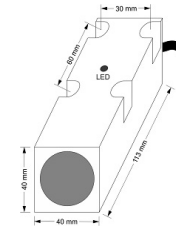
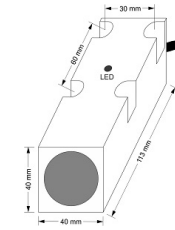
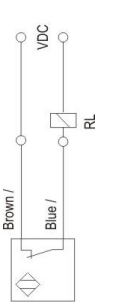
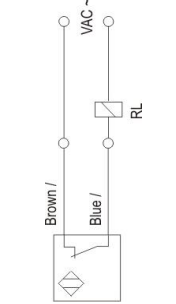
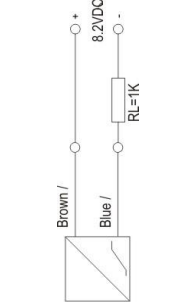
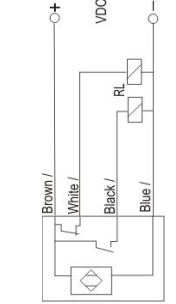
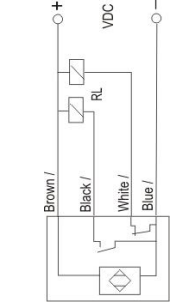
**سنسورهای القایی حرارت بالا**

					نوع بدنه
REC. 12X40X25 PA or PP	REC. 10X50X25 PA or PP	M40X1.5Ni PLATED Brass	M40X1.5Ni PLATED Brass	M40X1.5Ni PLATED Brass	
IPS-204-Nm-R12-HT	IPS-205-Nm-R10-HT	IPS-220-Nm-40-HT	IPS-220-OD-40-HT	IPS-220-OA-40-HT	کد محصول
2	2	2	2	2	تعداد سیم
4 mm	5 mm	20 mm	20 mm	20 mm	فاصله نامی
-20~+120 °C	-20~+120 °C	-20~+120 °C	-20~+120 °C	-20~+120 °C	محدوده دمایی کار
IP67	IP67	IP67	IP67	IP67	کلاس حفاظتی
SILICON CABLE2X0.25-1.5m	SILICON CABLE2X0.25-1.5m	SILICON CABLE2X0.25-1.5m	CABLE2X0.5-1.5m	CABLE2X0.5-1.5m	نحوه اتصال
			TRANSISTOR	THYRISTOR	نوع طبقه خروجی
NAMUR	NAMUR	NAMUR	NO	NO	عملکرد خروجی
8.2VDC	8.2VDC	8.2VDC	10-30VDC	90-250VAC	محدوده ولتاژ
			120 mA	250 mA	حداکثر خروجی جریان
no	no	no	yes	yes	نمایشگر LED
			5 V	10 V	حداکثر افت ولتاژ
non flush (unshielded)	non flush (unshielded)	flush(shielded)	flush(shielded)	flush(shielded)	حالت نصب
					سیم بندی

**سنسورهای القایی حرارت بالا**

					نوع بدنه
REC. 40X40X113 PA or PP	REC. 40X40X113 PA or PP	REC. 40X40X113 PA or PP	REC. 40X40X113 PA or PP	REC. 30X30X52 PA or PP	
IPS-320-OP-R40-HT	IPS-320-ON-R40-HT	IPS-320-CP-R40-HT	IPS-320-CN-R40-HT	IPS-210-Nm-R30-HT	کد محصول
3	3	3	3	2	تعداد سیم
20 mm	20 mm	20 mm	20 mm	10 mm	فاصله نامی
-20~+120 °C	-20~+120 °C	-20~+120 °C	-20~+120 °C	-20~+120 °C	محدوده دمایی کار
IP67	IP67	IP67	IP67	IP67	کلاس حفاظتی
CABLE3X0.35-1.5m	CABLE3X0.35-1.5m	CABLE3X0.35-1.5m	CABLE3X0.35-1.5m	SILICON CABLE2X0.25-1.5m	نحوه اتصال
PNP TRANSISTOR	NPN TRANSISTOR	PNP TRANSISTOR	NPN TRANSISTOR		نوع طبقه خروجی
NO	NO	NC	NC	NAMUR	عملکرد خروجی
10-30VDC	10-30VDC	10-30VDC	10-30VDC	8.2VDC	محدوده ولتاژ
250 mA	250 mA	250 mA	250 mA		حداکثر خروجی جریان
yes	yes	yes	yes	no	نمایشگر LED
2 V	2 V	2 V	2 V		حداکثر ولتاژ
non flush (unshielded)	non flush (unshielded)	non flush (unshielded)	non flush (unshielded)	non flush (unshielded)	حالت نصب
					سیم بندی

**سنسورهای القایی حرارت بالا**

					نوع بدنه
REC. 40X40X113 PA or PP	REC. 40X40X113 PA or PP	REC. 40X40X113 PA or PP	REC. 40X40X113 PA or PP	REC. 40X40X113 PA or PP	
IPS-220-CD-R40-HT	IPS-220-CA-R40-HT	IPS-220-Nm-R40-HT	IPS-420-P-R40-HT	IPS-420-N-R40-HT	کد محصول
2	2	2	4	4	تعداد سیم
20 mm	20 mm	20 mm	20 mm	20 mm	فاصله نامی
-20~+120 °C	-20~+120 °C	-20~+120 °C	-20~+120 °C	-20~+120 °C	محدوده دمای کار
IP67	IP67	IP67	IP67	IP67	کلاس حفاظتی
CABLE2X0.5-1.5m	CABLE2X0.5-1.5m	SILICON CABLE2X0.25-1.5m	CABLE4X0.35-1.5m	CABLE4X0.35-1.5m	نحوه اتصال
TRANSISTOR	THYRISTOR		PNP TRANSISTOR	NPN TRANSISTOR	نوع طبقه خروجی
NC	NC	NAMUR	NO+NC	NO+NC	عملکرد خروجی
10-30VDC	90-250VAC	8.2VDC	10-30VDC	10-30VDC	محدوده ولتاژ
120 mA	250 mA		250 mA	250 mA	حداکثر خروجی جریان
yes	yes	no	yes	yes	نمایشگر LED
5 V	10 V		2 V	2 V	حداکثر افت ولتاژ
non flush (unshielded)	non flush (unshielded)	non flush (unshielded)	non flush (unshielded)	non flush (unshielded)	حالت نصب
					سیم بندی

**سنسورهای القایی حرارت بالا**

					نوع بدنه
REC. 80X80X40 PA or PP	REC. 80X80X40 PA or PP	REC. 80X80X40 PA or PP	REC. 40X40X113 PA or PP	REC. 40X40X113 PA or PP	
IPS-245-OD-R80-HT	IPS-245-OA-R80-HT	IPS-245-CD-R80-HT	IPS-220-OD-R40-HT	IPS-220-OA-R40-HT	کد محصول
2	2	2	2	2	تعداد سیم
45 mm	45 mm	45 mm	20 mm	20 mm	فاصله نامی
-20~+120 °C	-20~+120 °C	-20~+120 °C	-20~+120 °C	-20~+120 °C	محدوده دمای کار
IP67	IP67	IP67	IP67	IP67	کلاس حفاظتی
CABLE2X0.5-1.5m	CABLE2X0.5-1.5m	CABLE2X0.5-1.5m	CABLE2X0.5-1.5m	CABLE2X0.5-1.5m	نحوه اتصال
TRANSISTOR	THYRISTOR	TRANSISTOR	TRANSISTOR	THYRISTOR	نوع طبقه خروجی
NO	NO	NC	NO	NO	عملکرد خروجی
10-30VDC	90-250VAC	10-30VDC	10-30VDC	90-250VAC	محدوده ولتاژ
120 mA	250 mA	120 mA	120 mA	250 mA	حداکثر خروجی جریان
yes	yes	yes	yes	yes	نمایشگر LED
5 V	10 V	5 V	5 V	10 V	حداکثر افت ولتاژ
non flush (unshielded)	non flush (unshielded)	non flush (unshielded)	non flush (unshielded)	non flush (unshielded)	حالت نصب
					سیم بندی



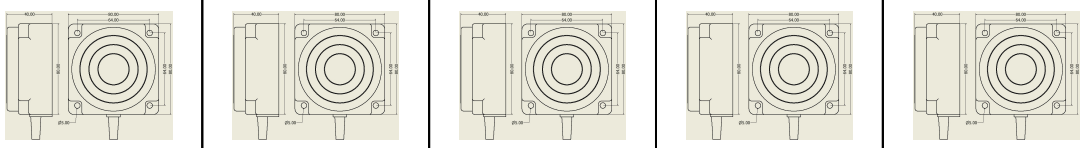
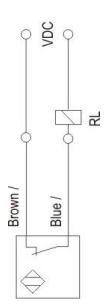
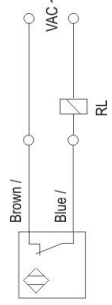
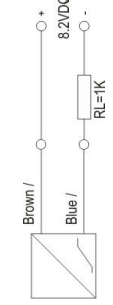
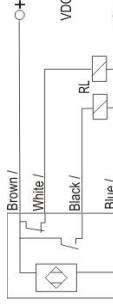
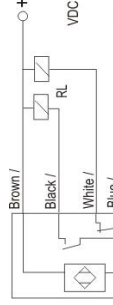
**سنسورهای القایی حرارت بالا**

					نوع بدنه
REC. 80X80X40 PA or PP	REC. 80X80X40 PA or PP	REC. 80X80X40 PA or PP	REC. 80X80X40 PA or PP	REC. 80X80X40 PA or PP	
IPS-345-CN-R80-HT	IPS-335-OP-R80-HT	IPS-335-ON-R80-HT	IPS-335-CP-R80-HT	IPS-335-CN-R80-HT	کد محصول
3	3	3	3	3	تعداد سیم
45 mm	35 mm	35 mm	35 mm	35 mm	فاصله نامی
-20~+120 °C	-20~+120 °C	-20~+120 °C	-20~+120 °C	-20~+120 °C	محدوده دمایی کار
IP67	IP67	IP67	IP67	IP67	کلاس حفاظتی
CABLE3X0.35-1.5m	CABLE3X0.35-1.5m	CABLE3X0.35-1.5m	CABLE3X0.35-1.5m	CABLE3X0.35-1.5m	نحوه اتصال
NPN TRANSISTOR	PNP TRANSISTOR	NPN TRANSISTOR	PNP TRANSISTOR	NPN TRANSISTOR	نوع طبقه خروجی
NC	NO	NO	NC	NC	عملکرد خروجی
10-30VDC	10-30VDC	10-30VDC	10-30VDC	10-30VDC	محدوده ولتاژ
250 mA	250 mA	250 mA	250 mA	250 mA	حداکثر خروجی جریان
yes	yes	yes	yes	yes	نمایشگر LED
2 V	2 V	2 V	2 V	2 V	حداکثر افت ولتاژ
non flush (unshielded)	non flush (unshielded)	non flush (unshielded)	non flush (unshielded)	non flush (unshielded)	حالت نصب
					سیم بندی

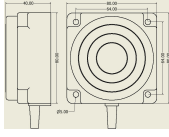
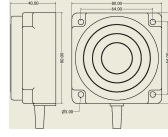
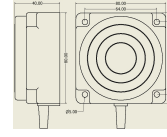
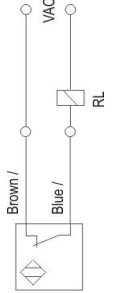
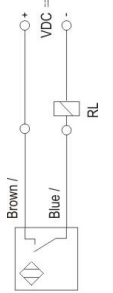
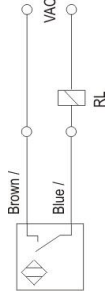
**سنسورهای القایی حرارت بالا**

					نوع بدنه
REC. 80X80X40 PA or PP	REC. 80X80X40 PA or PP	REC. 80X80X40 PA or PP	REC. 80X80X40 PA or PP	REC. 80X80X40 PA or PP	
IPS-435-P-R80-HT	IPS-435-N-R80-HT	IPS-345-OP-R80-HT	IPS-345-ON-R80-HT	IPS-345-CP-R80-HT	کد محصول
4	4	3	3	3	تعداد سیم
35 mm	35 mm	45 mm	45 mm	45 mm	فاصله نامی
-20~+120 °C	-20~+120 °C	-20~+120 °C	-20~+120 °C	-20~+120 °C	محدوده دمایی کار
IP67	IP67	IP67	IP67	IP67	کلاس حفاظتی
CABLE4X0.35-1.5m	CABLE4X0.35-1.5m	CABLE3X0.35-1.5m	CABLE3X0.35-1.5m	CABLE3X0.35-1.5m	نحوه اتصال
PNP TRANSISTOR	NPN TRANSISTOR	PNP TRANSISTOR	NPN TRANSISTOR	PNP TRANSISTOR	نوع طبقه خروجی
NO+NC	NO+NC	NO	NO	NC	عملکرد خروجی
10-30VDC	10-30VDC	10-30VDC	10-30VDC	10-30VDC	محدوده ولتاژ
250 mA	250 mA	250 mA	250 mA	250 mA	حداکثر خروجی جریان
yes	yes	yes	yes	yes	نمایشگر LED
2 V	2 V	2 V	2 V	2 V	حداکثر افت ولتاژ
non flush (unshielded)	non flush (unshielded)	non flush (unshielded)	non flush (unshielded)	non flush (unshielded)	حالت نصب
					سیم بندی

**سنسورهای القایی حرارت بالا**

					نوع بدنه
REC. 80X80X40 PA or PP	REC. 80X80X40 PA or PP	REC. 80X80X40 PA or PP	REC. 80X80X40 PA or PP	REC. 80X80X40 PA or PP	
IPS-235-CD-R80-HT	IPS-235-CA-R80-HT	IPS-245-Nm-R80-HT	IPS-445-P-R80-HT	IPS-445-N-R80-HT	کد محصول
2	2	2	4	4	تعداد سیم
35 mm	35 mm	45 mm	45 mm	45 mm	فاصله نامی
-20~+120 °C	-20~+120 °C	-20~+120 °C	-20~+120 °C	-20~+120 °C	محدوده دمایی کار
IP67	IP67	IP67	IP67	IP67	کلاس حفاظتی
CABLE2X0.5-1.5m	CABLE2X0.5-1.5m	SILICON CABLE2X0.25-1.5m	CABLE4X0.35-1.5m	CABLE4X0.35-1.5m	نحوه اتصال
TRANSISTOR	THYRISTOR		PNP TRANSISTOR	NPN TRANSISTOR	نوع طبقه خروجی
NC	NC	NAMUR	NO+NC	NO+NC	عملکرد خروجی
10-30VDC	90-250VAC	8.2VDC	10-30VDC	10-30VDC	محدوده ولتاژ
120 mA	250 mA		250 mA	250 mA	حداکثر خروجی جریان
yes	yes	no	yes	yes	نمایشگر LED
5 V	10 V		2 V	2 V	حداکثر افت ولتاژ
non flush (unshielded)	non flush (unshielded)	non flush (unshielded)	non flush (unshielded)	non flush (unshielded)	حالت نصب
					سیم بندی

**سنسورهای القایی حرارت بالا**

					نوع بدنه
		REC. 80X80X40 PA or PP	REC. 80X80X40 PA or PP	REC. 80X80X40 PA or PP	
		IPS-245-CA-R80-HT	IPS-235-OD-R80-HT	IPS-235-OA-R80-HT	کد محصول
		2	2	2	تعداد سیم
		45 mm	35 mm	35 mm	فاصله نامی
		-20~+120 °C	-20~+120 °C	-20~+120 °C	محدوده دمایی کار
		IP67	IP67	IP67	کلاس حفاظتی
		CABLE2X0.5-1.5m	CABLE2X0.5-1.5m	CABLE2X0.5-1.5m	نحوه اتصال
		THYRISTOR	TRANSISTOR	THYRISTOR	نوع طبقه خروجی
		NC	NO	NO	عملکرد خروجی
		90-250VAC	10-30VDC	90-250VAC	محدوده ولتاژ
		250 mA	120 mA	250 mA	حداکثر خروجی جریان
		yes	yes	yes	نمایشگر LED
		10 V	5 V	10 V	حداکثر افت ولتاژ
		non flush (unshielded)	non flush (unshielded)	non flush(unshielded)	حالت نصب
					سیم بندی