

**سنسورهای القایی آنالوگ**

					نوع بدنه
M14X1Ni PLATED Brass	M12X1Ni PLATED Brass	M12X1Ni PLATED Brass	M12X1Ni PLATED Brass	M12X1Ni PLATED Brass	
IPS-303-AV-14-P	IPS-304-AV-12-P-S4	IPS-304-AV-12-P	IPS-302-AV-12-P-S4	IPS-302-AV-12-P	کد محصول
3	3	3	3	3	تعداد سیم
0-10V	0-10V	0-10V	0-10V	0-10V	نوع خروجی
3 mm	4 mm	4 mm	2 mm	2 mm	فاصله نامی
-20~+60 °C	-20~+60 °C	-20~+60 °C	-20~+60 °C	-20~+60 °C	محدوده دمایی کار
			100 Hz		حداکثر فرکانس خروجی
IP66	IP66	IP66	IP66	IP66	کلاس حفاظتی
CABLE3X0.25-1.5m	4Pin SOCKET	CABLE3X0.25-1.5m	4Pin SOCKET	CABLE3X0.25-1.5m	نحوه اتصال
TRANSISTOR	TRANSISTOR	TRANSISTOR	TRANSISTOR	TRANSISTOR	نوع طبقه خروجی
ANALOG		ANALOG	ANALOG	ANALOG	عملکرد خروجی
15-30 VDC	15-30 VDC	15-30 VDC	15-30 VDC	15-30 VDC	محدوده ولتاژ
			50 mA		حداکثر جریان خروجی
flush(shielded)	non flush (unshielded)	non flush (unshielded)	flush(shielded)	flush(shielded)	حالت نصب
					سیم بندی

**سنسورهای القایی آنالوگ**

					نوع بدنه
M18X1Ni PLATED Brass	M18X1Ni PLATED Brass	M14X1Ni PLATED Brass	M14X1Ni PLATED Brass	M14X1Ni PLATED Brass	
IPS-305-AV-18-N	IPS-305-AI-18-P	IPS-305-AV-14-P-S4	IPS-305-AV-14-P	IPS-303-AV-14-P-S4	کد محصول
3	3	3	3	3	تعداد سیم
10-0V	4-20mA	0-10V	0-10V	0-10V	نوع خروجی
5 mm	5 mm	5 mm	5 mm	3 mm	فاصله نامی
-20~+60 °C	-20~+60 °C	-20~+60 °C	-20~+60 °C	-20~+60 °C	محدوده دمایی کار
IP66	IP66	IP66	IP66	IP66	کلاس حفاظتی
CABLE3X0.25-1.5m	CABLE3X0.25-1.5m	4Pin SOCKET	CABLE3X0.25-1.5m	4Pin SOCKET	نحوه اتصال
TRANSISTOR	TRANSISTOR	TRANSISTOR	TRANSISTOR	TRANSISTOR	نوع طبقه خروجی
ANALOG	ANALOG		ANALOG		عملکرد خروجی
15-30 VDC	15-30 VDC	15-30 VDC	15-30 VDC	15-30 VDC	محدوده ولتاژ
flush(shielded)	flush(shielded)	non flush (unshielded)	non flush (unshielded)	flush(shielded)	حالت نصب
					سیم بندی

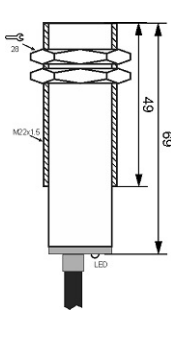
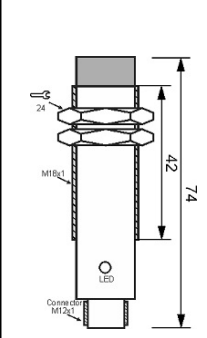
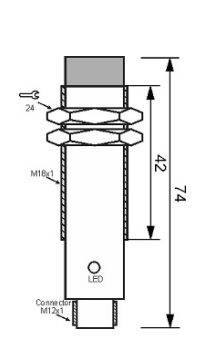
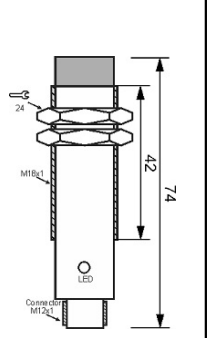
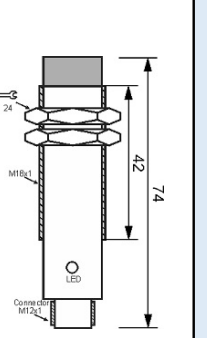
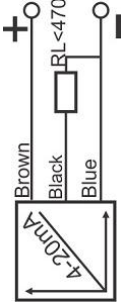
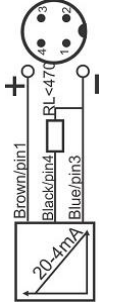
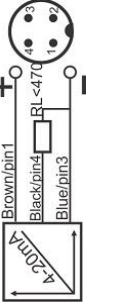
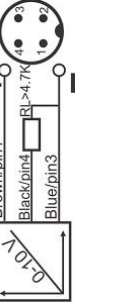
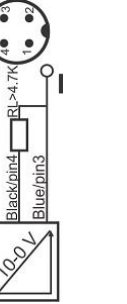
سنسورهای القایی آنالوگ

					نوع بدنه
M18X1Ni PLATED Brass	M18X1Ni PLATED Brass	M18X1Ni PLATED Brass	M18X1Ni PLATED Brass	M18X1Ni PLATED Brass	
IPS-305-AV-18-P-S4	IPS-305-AV-18-N-S4	IPS-305-AI-18-P-S4	IPS-305-AI-18-N	IPS-305-AV-18-P	کد محصول
3	3	3	3	3	تعداد سیم
0-10V	10-0V	4-20mA	20-4mA	0-10V	نوع خروجی
5 mm	5 mm	5 mm	8 mm	5 mm	فاصله نامی
-20~+60 °C	-20~+60 °C	-20~+60 °C	-20~+60 °C	-20~+60 °C	محدوده دمایی کار
IP66	IP66	IP66	IP66	IP66	کلاس حفاظتی
4Pin SOCKET	4Pin SOCKET	4Pin SOCKET	CABLE3X0.25-1.5m	CABLE3X0.25-1.5m	نحوه اتصال
TRANSISTOR	TRANSISTOR	TRANSISTOR	TRANSISTOR	TRANSISTOR	نوع طبقه خروجی
			ANALOG	ANALOG	عملکرد خروجی
15-30 VDC	15-30 VDC	15-30 VDC	15-30 VDC	15-30 VDC	محدوده ولتاژ
flush(shielded)	flush(shielded)	flush(shielded)	non flush (unshielded)	flush(shielded)	حالت نصب
					سیم بندی

**سنسورهای القایی آنالوگ**

					نوع بدنه
M18X1Ni PLATED Brass	M18X1Ni PLATED Brass	M18X1Ni PLATED Brass	M18X1Ni PLATED Brass	M18X1Ni PLATED Brass	
IPS-308-AI-18-N	IPS-308-AI-18-P	IPS-308-AV-18-P	IPS-308-AV-18-N	IPS-305-AI-18-N-S4	کد محصول
3	3	3	3	3	تعداد سیم
20-4mA	4-20mA	0-10V	10-0V	20-4mA	نوع خروجی
8 mm	8 mm	8 mm	8 mm	8 mm	فاصله نامی
-20~+60 °C	-20~+60 °C	-20~+60 °C	-20~+60 °C	-20~+60 °C	محدوده دمایی کار
IP66	IP66	IP66	IP66	IP66	کلاس حفاظتی
CABLE3X0.25-1.5m	CABLE3X0.25-1.5m	CABLE3X0.25-1.5m	CABLE3X0.25-1.5m	4Pin SOCKET	نحوه اتصال
TRANSISTOR	TRANSISTOR	TRANSISTOR	TRANSISTOR	TRANSISTOR	نوع طبقه خروجی
ANALOG	ANALOG	ANALOG	ANALOG		عملکرد خروجی
15-30 VDC	15-30 VDC	15-30 VDC	15-30 VDC	15-30 VDC	محدوده ولتاژ
non flush (unshielded)	non flush (unshielded)	non flush (unshielded)	non flush (unshielded)	non flush (unshielded)	حالت نصب
					سیم بندی

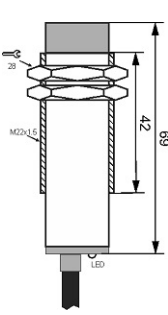
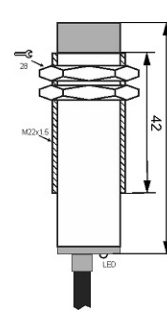
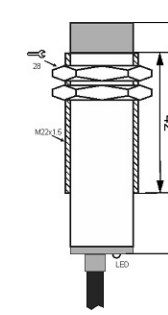
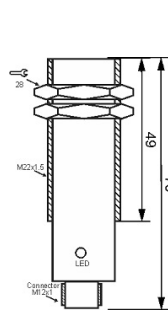
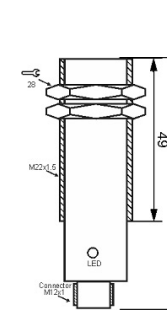
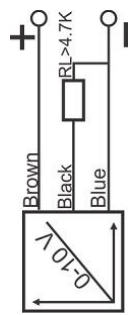
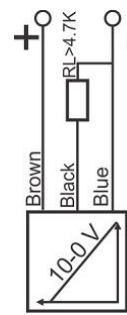
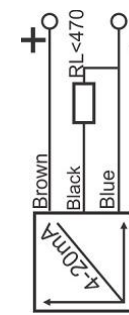
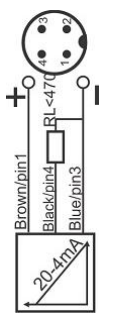
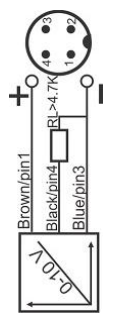
**سنسورهای القایی آنالوگ**

					نوع بدنه
M22X1.5Ni PLATED Brass	M18X1Ni PLATED Brass	M18X1Ni PLATED Brass	M18X1Ni PLATED Brass	M18X1Ni PLATED Brass	
IPS-308-AI-22-P	IPS-308-AI-18-N-S4	IPS-308-AI-18-P-S4	IPS-308-AV-18-P-S4	IPS-308-AV-18-N-S4	کد محصول
3	3	3	3	3	تعداد سیم
4-20mA	20-4mA	4-20mA	0-10V	10-0V	نوع خروجی
8 mm	8 mm	8 mm	8 mm	8 mm	فاصله نامی
-20~+60 °C	-20~+60 °C	-20~+60 °C	-20~+60 °C	-20~+60 °C	محدوده دمای کار
IP66	IP66	IP66	IP66	IP66	کلاس حفاظتی
CABLE3X0.25-1.5m	4Pin SOCKET	4Pin SOCKET	4Pin SOCKET	4Pin SOCKET	نحوه اتصال
TRANSISTOR	TRANSISTOR	TRANSISTOR	TRANSISTOR	TRANSISTOR	نوع طبقه خروجی
ANALOG					عملکرد خروجی
15-30 VDC	15-30 VDC	15-30 VDC	15-30 VDC	15-30 VDC	محدوده ولتاژ
flush(shielded)	non flush (unshielded)	non flush (unshielded)	non flush (unshielded)	non flush (unshielded)	حالت نصب
					سیم بندی

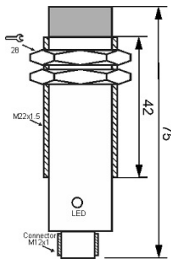
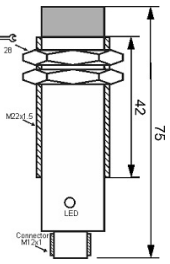
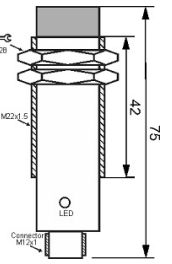
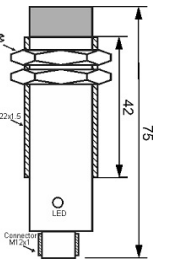
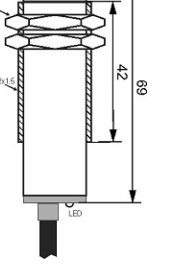
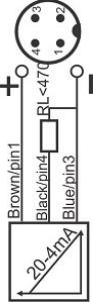
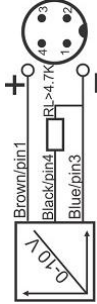
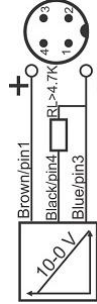
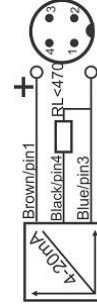
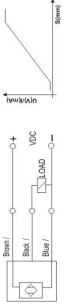
**سنسورهای القایی آنالوگ**

					نوع بدنه
M22X1.5Ni PLATED Brass	M22X1.5Ni PLATED Brass	M22X1.5Ni PLATED Brass	M22X1.5Ni PLATED Brass	M22X1.5Ni PLATED Brass	
IPS-308-AV-22-N-S4	IPS-308-AI-22-P-S4	IPS-308-AI-22-N	IPS-308-AV-22-P	IPS-308-AV-22-N	کد محصول
3	3	3	3	3	تعداد سیم
10-0V	4-20mA	20-4mA	0-10V	10-0V	نوع خروجی
8 mm	8 mm	8 mm	8 mm	8 mm	فاصله نامی
-20~+60 °C	-20~+60 °C	-20~+60 °C	-20~+60 °C	-20~+60 °C	محدوده دمای کار
IP66	IP66	IP66	IP66	IP66	کلاس حفاظتی
4Pin SOCKET	4Pin SOCKET	CABLE3X0.25-1.5m	CABLE3X0.25-1.5m	CABLE3X0.25-1.5m	نحوه اتصال
TRANSISTOR	TRANSISTOR	TRANSISTOR	TRANSISTOR	TRANSISTOR	نوع طبقه خروجی
		ANALOG	ANALOG	ANALOG	عملکرد خروجی
15-30 VDC	15-30 VDC	15-30 VDC	15-30 VDC	15-30 VDC	محدوده ولتاژ
flush(shielded)	flush(shielded)	flush(shielded)	flush(shielded)	flush(shielded)	حالت نصب
					سیم بندی

**سنسورهای القایی آنالوگ**

					نوع بدنه
M22X1.5Ni PLATED Brass	M22X1.5Ni PLATED Brass	M22X1.5Ni PLATED Brass	M22X1.5Ni PLATED Brass	M22X1.5Ni PLATED Brass	
IPS-310-AV-22-P	IPS-310-AV-22-N	IPS-310-AI-22-P	IPS-308-AI-22-N-S4	IPS-308-AV-22-P-S4	کد محصول
3	3	3	3	3	تعداد سیم
0-10V	10-0V	4-20mA	20-4mA	0-10V	نوع خروجی
10 mm	10 mm	10 mm	8 mm	8 mm	فاصله نامی
-20~+60 °C	-20~+60 °C	-20~+60 °C	-20~+60 °C	-20~+60 °C	محدوده دمایی کار
IP66	IP66	IP66	IP66	IP66	کلاس حفاظتی
CABLE3X0.25-1.5m	CABLE3X0.25-1.5m	4Pin SOCKET	4Pin SOCKET	4Pin SOCKET	نحوه اتصال
TRANSISTOR	TRANSISTOR	TRANSISTOR	TRANSISTOR	TRANSISTOR	نوع طبقه خروجی
ANALOG	ANALOG	ANALOG			عملکرد خروجی
15-30 VDC	15-30 VDC	15-30 VDC	15-30 VDC	15-30 VDC	محدوده ولتاژ
non flush (unshielded)	non flush (unshielded)	non flush (unshielded)	flush(shielded)	flush(shielded)	حالت نصب
					سیم بندی

سنسورهای القایی آنالوگ

					نوع بدنه
M22X1.5Ni PLATED Brass	M22X1.5Ni PLATED Brass	M22X1.5Ni PLATED Brass	M22X1.5Ni PLATED Brass	M22X1.5Ni PLATED Brass	
IPS-310-AI-22-N-S4	IPS-310-AV-22-P-S4	IPS-310-AV-22-N-S4	IPS-310-AI-22-P-S4	IPS-310-AI-22-N	کد محصول
3	3	3	3	3	تعداد سیم
20-4mA	0-10V	10-0V	4-20mA	20-4mA	نوع خروجی
10 mm	10 mm	10 mm	10 mm	10 mm	فاصله نامی
-20~+60 °C	-20~+60 °C	-20~+60 °C	-20~+60 °C	-20~+60 °C	محدوده دمایی کار
IP66	IP66	IP66	IP66	IP66	کلاس حفاظتی
4Pin SOCKET	4Pin SOCKET	4Pin SOCKET	4Pin SOCKET	CABLE3X0.25-1.5m	نحوه اتصال
TRANSISTOR	TRANSISTOR	TRANSISTOR	TRANSISTOR	TRANSISTOR	نوع طبقه خروجی
				ANALOG	عملکرد خروجی
15-30 VDC	15-30 VDC	15-30 VDC	15-30 VDC	15-30 VDC	محدوده ولتاژ
non flush (unshielded)	non flush (unshielded)	non flush (unshielded)	non flush (unshielded)	non flush (unshielded)	حالت نصب
					سیم بندی



**سنسورهای القایی آنالوگ**

					نوع بدنه
M30X1.5Ni PLATED Brass	M30X1.5Ni PLATED Brass	M30X1.5Ni PLATED Brass	M30X1.5Ni PLATED Brass	M30X1.5Ni PLATED Brass	
IPS-310-AI-30-N-S4	IPS-310-AV-30-P	IPS-310-AV-30-N	IPS-310-AI-30-P	IPS-310-AI-30-N	کد محصول
3	3	3	3	3	تعداد سیم
20-4mA	0-10V	10-0V	4-20mA	20-4mA	نوع خروجی
10 mm	10 mm	10 mm	10 mm	10 mm	فاصله نامی
-20~+60 °C	-20~+60 °C	-20~+60 °C	-20~+60 °C	-20~+60 °C	محدوده دمای کار
IP66	IP66	IP66	IP66	IP66	کلاس حفاظتی
4Pin SOCKET	CABLE3X0.25-1.5m	CABLE3X0.25-1.5m	CABLE3X0.25-1.5m	CABLE3X0.25-1.5m	نحوه اتصال
TRANSISTOR	TRANSISTOR	TRANSISTOR	TRANSISTOR	TRANSISTOR	نوع طبقه خروجی
	ANALOG	ANALOG	ANALOG	ANALOG	عملکرد خروجی
15-30 VDC	15-30 VDC	15-30 VDC	15-30 VDC	15-30 VDC	محدوده ولتاژ
flush(shielded)	flush(shielded)	flush(shielded)	flush(shielded)	flush(shielded)	حالت نصب
					سیم بندی

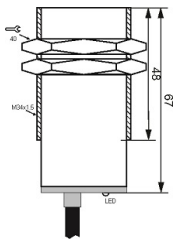
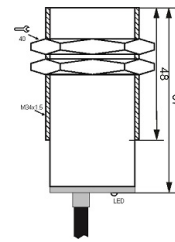
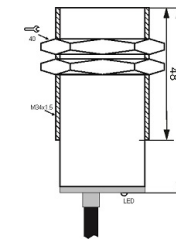
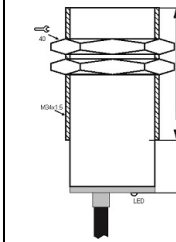
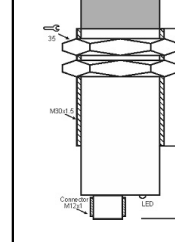
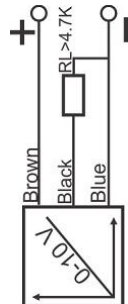
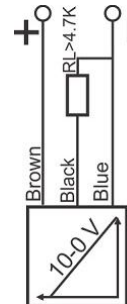
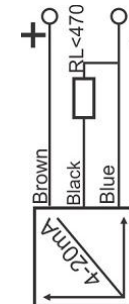
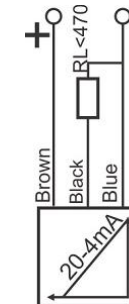
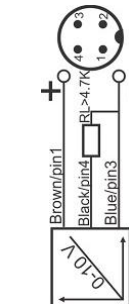
**سنسورهای القایی آنالوگ**

					نوع بدنه
M30X1.5Ni PLATED Brass	M30X1.5Ni PLATED Brass	M30X1.5Ni PLATED Brass	M30X1.5Ni PLATED Brass	M30X1.5Ni PLATED Brass	
IPS-315-AI-30-P	IPS-315-AI-30-N	IPS-310-AV-30-P-S4	IPS-310-AV-30-N-S4	IPS-310-AI-30-P-S4	کد محصول
3	3	3	3	3	تعداد سیم
4-20mA	20-4mA	0-10V	10-0V	4-20mA	نوع خروجی
15 mm	15 mm	10 mm	10 mm	10 mm	فاصله نامی
-20~+60 °C	-20~+60 °C	-20~+60 °C	-20~+60 °C	-20~+60 °C	محدوده دمای کار
IP66	IP66	IP66	IP66	IP66	کلاس حفاظتی
CABLE3X0.25-1.5m	CABLE3X0.25-1.5m	4Pin SOCKET	4Pin SOCKET	4Pin SOCKET	نحوه اتصال
TRANSISTOR	TRANSISTOR	TRANSISTOR	TRANSISTOR	TRANSISTOR	نوع طبقه خروجی
ANALOG	ANALOG				عملکرد خروجی
15-30 VDC	15-30 VDC	15-30 VDC	15-30 VDC	15-30 VDC	محدوده ولتاژ
non flush (unshielded)	non flush (unshielded)	flush(shielded)	flush(shielded)	flush(shielded)	حالت نصب
					سیم بندی

**سنسورهای القایی آنالوگ**

					نوع بدنه
M30X1.5Ni PLATED Brass	M30X1.5Ni PLATED Brass	M30X1.5Ni PLATED Brass	M30X1.5Ni PLATED Brass	M30X1.5Ni PLATED Brass	
IPS-315-AV-30-N-S4	IPS-315-AI-30-P-S4	IPS-315-AI-30-N-S4	IPS-315-AV-30-P	IPS-315-AV-30-N	کد محصول
3	3	3	3	3	تعداد سیم
10-0V	4-20mA	20-4mA	0-10V	10-0V	نوع خروجی
15 mm	15 mm	15 mm	15 mm	15 mm	فاصله نامی
-20~+60 °C	-20~+60 °C	-20~+60 °C	-20~+60 °C	-20~+60 °C	محدوده دمای کار
IP66	IP66	IP66	IP66	IP66	کلاس حفاظتی
4Pin SOCKET	4Pin SOCKET	4Pin SOCKET	CABLE3X0.25-1.5m	CABLE3X0.25-1.5m	نحوه اتصال
TRANSISTOR	TRANSISTOR	TRANSISTOR	TRANSISTOR	TRANSISTOR	نوع طبقه خروجی
			ANALOG	ANALOG	عملکرد خروجی
15-30 VDC	15-30 VDC	15-30 VDC	15-30 VDC	15-30 VDC	محدوده ولتاژ
non flush (unshielded)	non flush (unshielded)	non flush (unshielded)	non flush (unshielded)	non flush (unshielded)	حالت نصب
					سیم بندی

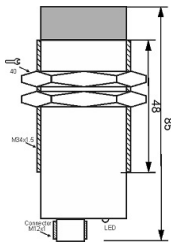
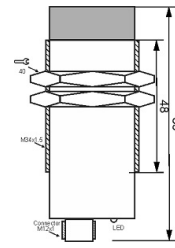
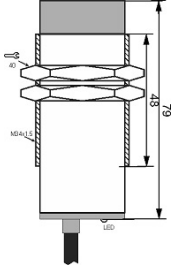
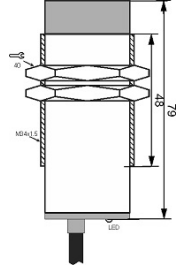
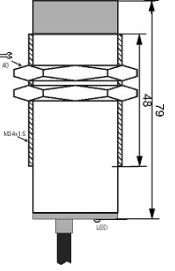
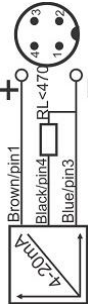
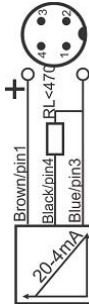
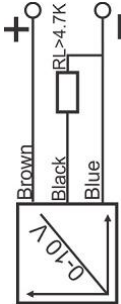
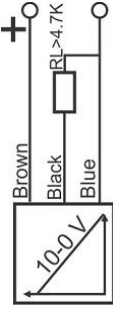
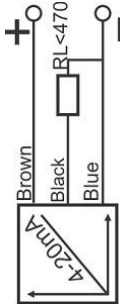
**سنسورهای القایی آنالوگ**

					نوع بدنه
M34X1.5Ni PLATED Brass	M34X1.5Ni PLATED Brass	M34X1.5Ni PLATED Brass	M34X1.5Ni PLATED Brass	M30X1.5Ni PLATED Brass	
IPS-315-AV-34-P	IPS-315-AV-34-N	IPS-315-AI-34-P	IPS-315-AI-34-N	IPS-315-AV-30-P-S4	کد محصول
3	3	3	3	3	تعداد سیم
0-10V	10-0V	4-20mA	20-4mA	0-10V	نوع خروجی
15 mm	15 mm	15 mm	15 mm	15 mm	فاصله نامی
-20~+60 °C	-20~+60 °C	-20~+60 °C	-20~+60 °C	-20~+60 °C	محدوده دمای کار
IP66	IP66	IP66	IP66	IP66	کلاس حفاظتی
CABLE3X0.25-1.5m	CABLE3X0.25-1.5m	CABLE3X0.25-1.5m	CABLE3X0.25-1.5m	4Pin SOCKET	نحوه اتصال
TRANSISTOR	TRANSISTOR	TRANSISTOR	TRANSISTOR	TRANSISTOR	نوع طبقه خروجی
ANALOG	ANALOG	ANALOG	ANALOG		عملکرد خروجی
15-30 VDC	15-30 VDC	15-30 VDC	15-30 VDC	15-30 VDC	محدوده ولتاژ
flush(shielded)	flush(shielded)	flush(shielded)	flush(shielded)	non flush (unshielded)	حالت نصب
					سیم بندی

**سنسورهای القایی آنالوگ**

					نوع بدنه
M34X1.5Ni PLATED Brass	M34X1.5Ni PLATED Brass	M34X1.5Ni PLATED Brass	M34X1.5Ni PLATED Brass	M34X1.5Ni PLATED Brass	
IPS-320-AI-34-N	IPS-315-AV-34-P-S4	IPS-315-AV-34-N-S4	IPS-315-AI-34-P-S4	IPS-315-AI-34-N-S4	کد محصول
3	3	3	3	3	تعداد سیم
20-4mA	0-10V	10-0V	4-20mA	20-4mA	نوع خروجی
20 mm	15 mm	15 mm	15 mm	15 mm	فاصله نامی
-20~+60 °C	-20~+60 °C	-20~+60 °C	-20~+60 °C	-20~+60 °C	محدوده دمای کار
IP66	IP66	IP66	IP66	IP66	کلاس حفاظتی
CABLE3X0.25-1.5m	4Pin SOCKET	4Pin SOCKET	4Pin SOCKET	4Pin SOCKET	نحوه اتصال
TRANSISTOR	TRANSISTOR	TRANSISTOR	TRANSISTOR	TRANSISTOR	نوع طبقه خروجی
ANALOG					عملکرد خروجی
15-30 VDC	15-30 VDC	15-30 VDC	15-30 VDC	15-30 VDC	محدوده ولتاژ
non flush (unshielded)	flush(shielded)	flush(shielded)	flush(shielded)	flush(shielded)	حالت نصب
					سیم بندی

**سنسورهای القایی آنالوگ**

					نوع بدنه
M34X1.5Ni PLATED Brass	M34X1.5Ni PLATED Brass	M34X1.5Ni PLATED Brass	M34X1.5Ni PLATED Brass	M34X1.5Ni PLATED Brass	
IPS-320-AI-34-P-S4	IPS-320-AI-34-N-S4	IPS-320-AV-34-P	IPS-320-AV-34-N	IPS-320-AI-34-P	کد محصول
3	3	3	3	3	تعداد سیم
4-20mA	20-4mA	0-10V	10-0V	4-20mA	نوع خروجی
20 mm	20 mm	20 mm	20 mm	20 mm	فاصله نامی
-20~+60 °C	-20~+60 °C	-20~+60 °C	-20~+60 °C	-20~+60 °C	محدوده دمای کار
IP66	IP66	IP66	IP66	IP66	کلاس حفاظتی
4Pin SOCKET	4Pin SOCKET	CABLE3X0.25-1.5m	CABLE3X0.25-1.5m	CABLE3X0.25-1.5m	نحوه اتصال
TRANSISTOR	TRANSISTOR	TRANSISTOR	TRANSISTOR	TRANSISTOR	نوع طبقه خروجی
		ANALOG	ANALOG	ANALOG	عملکرد خروجی
15-30 VDC	15-30 VDC	15-30 VDC	15-30 VDC	15-30 VDC	محدوده ولتاژ
non flush (unshielded)	non flush (unshielded)	non flush (unshielded)	non flush (unshielded)	non flush (unshielded)	حالت نصب
					سیم بندی

**سنسورهای القایی آنالوگ**

					نوع بدنه
REC. 40X40X113 PA or PP	REC. 40X40X113 PA or PP	REC. 40X40X113 PA or PP	M34X1.5Ni PLATED Brass	M34X1.5Ni PLATED Brass	
IPS-320-AI-R40-N	IPS-320-AV-R40-P	IPS-320-AV-R40-N	IPS-320-AV-34-P-S4	IPS-320-AV-34-N-S4	کد محصول
3	3	3	3	3	تعداد سیم
20-4mA	0-10V	10-0V	0-10V	10-0V	نوع خروجی
20 mm	20 mm	20 mm	20 mm	20 mm	فاصله نامی
-20~+60 °C	-20~+60 °C	-20~+60 °C	-20~+60 °C	-20~+60 °C	محدوده دمایی کار
IP66	IP66	IP66	IP66	IP66	کلاس حفاظتی
CABLE3X0.25-1.5m	CABLE3X0.25-1.5m	CABLE3X0.25-1.5m	4Pin SOCKET	4Pin SOCKET	نحوه اتصال
TRANSISTOR	TRANSISTOR	TRANSISTOR	TRANSISTOR	TRANSISTOR	نوع طبقه خروجی
ANALOG	ANALOG	ANALOG			عملکرد خروجی
15-30 VDC	15-30 VDC	15-30 VDC	15-30 VDC	15-30 VDC	محدوده ولتاژ
non flush (unshielded)	non flush (unshielded)	non flush (unshielded)	non flush (unshielded)	non flush (unshielded)	حالت نصب
					سیم بندی

**سنسورهای القایی آنالوگ**

					نوع بدنه
SWIVEL REC. 40X40X113 PA	SWIVEL REC. 40X40X113 PA	SWIVEL REC. 40X40X113 PA	SWIVEL REC. 40X40X113 PA	REC. 40X40X113 PA or PP	
IPS-320-AI-SR40-N	IPS-320-AI-SR40-P	IPS-320-AV-SR40-N	IPS-320-AV-SR40-P	IPS-320-AI-R40-P	کد محصول
3	3	3	3	3	تعداد سیم
20-4mA	4-20mA	10-0V	0-10V	4-20mA	نوع خروجی
20 mm	20 mm	20 mm	20 mm	20 mm	فاصله نامی
-20~+60 °C	-20~+60 °C	-20~+60 °C	-20~+60 °C	-20~+60 °C	محدوده دمایی کار
IP67	IP67	IP67	IP67	IP66	کلاس حفاظتی
CABLE2X0.5+TERMINAL	CABLE2X0.5+TERMINAL	CABLE2X0.5+TERMINAL	CABLE2X0.5+TERMINAL	CABLE3X0.25-1.5m	نحوه اتصال
TRANSISTOR	TRANSISTOR	TRANSISTOR	TRANSISTOR	TRANSISTOR	نوع طبقه خروجی
ANALOG	ANALOG	ANALOG	ANALOG	ANALOG	عملکرد خروجی
15-30VDC	15-30VDC	15-30VDC	15-30VDC	15-30 VDC	محدوده ولتاژ
non flush (unshielded)	non flush (unshielded)	non flush (unshielded)	non flush (unshielded)	non flush (unshielded)	حالت نصب
					سیم بندی