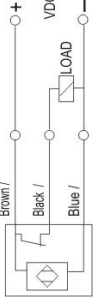
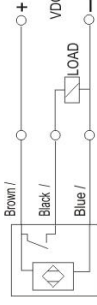

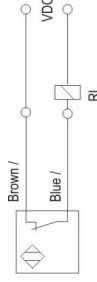
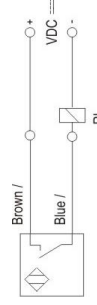



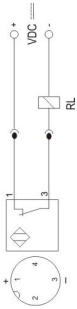
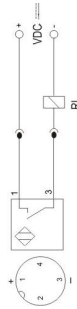
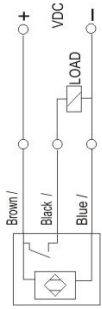
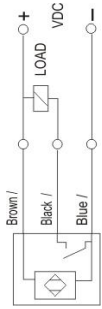
سنسورهای القایی فشار بالا

					نوع بدنه
M18Stainless steel 304	M18Stainless steel 304	M18Stainless steel 304	M18Stainless steel 304	M18Stainless steel 304	
IPS-302-CP-18-HP	IPS-302-CN-18-HP	IPS-202-NM-18-HP	IPS-202-CD-18	IPS-202-OD-18	کد محصول
3	3	2	2	2	تعداد سیم
		NAMUR			نوع خروجی
2 mm	2 mm	2 mm	2 mm	2 mm	فاصله نامی
-20~+60 °C	-20~+60 °C	-20~+60 °C	-20~+60 °C	-20~+60 °C	محدوده دمایی کار
IP67	IP67	IP67	IP66	IP66	کلاس حفاظتی
CABLE3X0.25-1.5m	CABLE3X0.25-1.5m	CABLE3X0.25-1.5m	CABLE2X0.25-1.5m	CABLE2X0.25-1.5m	نحوه اتصال
PNP TRANSISTOR	NPN TRANSISTOR	NAMUR	TRANSISTOR	TRANSISTOR	نوع طبقه خروجی
NC	NC	NAMUR	NC	NO	عملکرد خروجی
10-30VDC	10-30VDC	8.2VDC	10-30VDC	10-30VDC	محدوده ولتاژ
250 mA	250 mA		120 mA	120 mA	حداکثر جریان خروجی
1500 Hz	1500 Hz	1500 Hz	1500 Hz	1500 Hz	حداکثر فرکانس خروجی
no	no	no	no	no	نمایشگر LED
2 V	2 V		5 V	5 V	حداکثر ولتاژ افت
15 mA	15 mA		2 mA	2 mA	حداکثر جریان نشستی یا مصرفی
200 bar	200 bar	200 bar	200 bar	200 bar	حداکثر فشار کاری
flush(shielded)	flush(shielded)	flush(shielded)	flush(shielded)	flush(shielded)	حالت نصب
yes	yes		yes	yes	حفاظت ولتاژ معکوس

no	no	no	no	no	حفاظت اتصال کوتاه بار
yes	yes		yes	yes	حفاظت ولتاژ اضافه
					سیم بندی

سنسورهای القایی فشار بالا

نوع بدنه					
M18Stainless steel 304	M18Stainless steel 304	M18Stainless steel 304	M18Stainless steel 304	M18Stainless steel 304	
IPS-202-NM-18-HP-S4	IPS-202-CD-18-S4	IPS-202-OD-18-S4	IPS-302-OP-18-HP	IPS-302-ON-18-HP	کد محصول
2	2	2	3	3	تعداد سیم
NAMUR					نوع خروجی
2 mm	2 mm	2 mm	2 mm	2 mm	فاصله نامی
-20~+60 °C	-20~+60 °C	-20~+60 °C	-20~+60 °C	-20~+60 °C	محدوده دمایی کار
IP67	IP66	IP66	IP67	IP67	کلاس حفاظتی
4Pin SOCKET	4Pin SOCKET	4Pin SOCKET	CABLE3X0.25-1.5m	CABLE3X0.25-1.5m	نحوه اتصال
NAMUR	TRANSISTOR	TRANSISTOR	PNP TRANSISTOR	NPN TRANSISTOR	نوع طبقه خروجی
NAMUR	NC	NO	NO	NO	عملکرد خروجی
8.2VDC	10-30VDC	10-30VDC	10-30VDC	10-30VDC	محدوده ولتاژ
	120 mA	120 mA	250 mA	250 mA	حداکثر جریان خروجی
1500 Hz	1500 Hz	1500 Hz	1500 Hz	1500 Hz	حداکثر فرکانس خروجی
no	no	no	no	no	نمایشگر LED
	5 V	5 V	2 V	2 V	حداکثر افت ولتاژ
	2 mA	2 mA	15 mA	15 mA	حداکثر جریان نشتی یا مصرفی
200 bar	200 bar	200 bar	200 bar	200 bar	حداکثر فشار کاری
flush(shielded)	flush(shielded)	flush(shielded)	flush(shielded)	flush(shielded)	حالت نصب
	yes	yes	yes	yes	حفاظت ولتاژ معکوس

	no	no	no	no	حفاظت اتصال کوتاه بار
	yes	yes	yes	yes	حفاظت ولتاژ اضافه
					سیم بندی

سنسورهای القایی فشار بالا

نوع بدنه				
	M18Stainless steel 304	M18Stainless steel 304	M18Stainless steel 304	M18Stainless steel 304
کد محصول	IPS-302-OP-18-HP-S4	IPS-302-ON-18-HP-S4	IPS-302-CP-18-HP-S4	IPS-302-CN-18-HP-S4
تعداد سیم	3	3	3	3
فاصله نامی	2 mm	2 mm	2 mm	2 mm
محدوده دمای کار	-20~+60 °C	-20~+60 °C	-20~+60 °C	-20~+60 °C
کلاس حفاظتی	IP66	IP66	IP66	IP67
نحوه اتصال	4Pin SOCKET	4Pin SOCKET	4Pin SOCKET	4Pin SOCKET
نوع طبقه خروجی	PNP TRANSISTOR	NPN TRANSISTOR	PNP TRANSISTOR	NPN TRANSISTOR
عملکرد خروجی	NO	NO	NC	NC
محدوده ولتاژ	10-30VDC	10-30VDC	10-30VDC	10-30VDC
حداکثر جریان خروجی	250 mA	250 mA	250 mA	250 mA
حداکثر فرکانس خروجی	1500 Hz	1500 Hz	1500 Hz	1500 Hz
نمایشگر LED	no	no	no	no
حداکثر افت ولتاژ	2 V	2 V	2 V	2 V
حداکثر جریان نشستی یا مصرفی	15 mA	15 mA	15 mA	15 mA
حداکثر فشار کاری	200 bar	200 bar	200 bar	200 bar
حالت نصب	flush(shielded)	flush(shielded)	flush(shielded)	flush(shielded)
حفاظت ولتاژ معکوس	yes	yes	yes	yes
حفاظت اتصال کوتاه بار	no	no	no	no
حفاظت ولتاژ اضافه	yes	yes	yes	yes
سیم بندی				