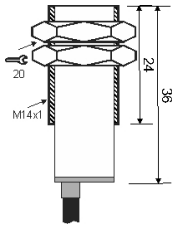
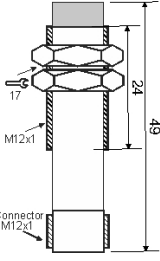
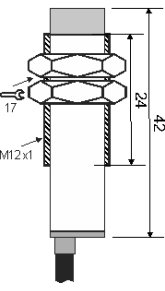
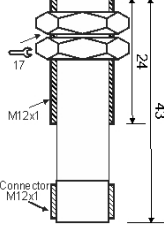
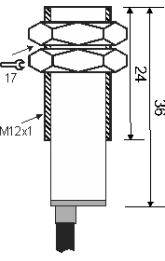
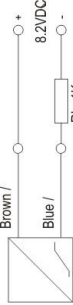
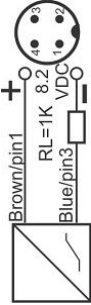

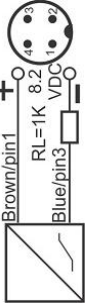
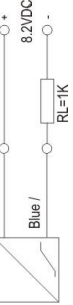


سنسورهای دوسیمه نامور

نوع بدنه				
				
M14X1Ni PLATED Brass	M12X1Ni PLATED Brass	M12X1Ni PLATED Brass	M12X1Ni PLATED Brass	M12X1Ni PLATED Brass
IPS-203-Nm-14	IPS-204-NM-12-S4	IPS-204-Nm-12	IPS-202-NM-12-S4	IPS-202-Nm-12
2	2	2	2	2
3 mm	4 mm	4 mm	2 mm	2 mm
-20~+60 °C	-20~+60 °C	-20~+60 °C	-20~+60 °C	-20~+60 °C
IP67	IP67	IP67	IP67	IP67
	4Pin SOCKET	CABLE2X0.25-1.5m	4Pin SOCKET	CABLE2X0.25-1.5m
NAMUR	NAMUR	NAMUR	NAMUR	NAMUR
8.2VDC	8.2VDC	8.2VDC	8.2VDC	8.2VDC
1500 Hz	1500 Hz	1500 Hz	1500 Hz	1500 Hz
no	no	no	no	no
flush(shielded)	non flush (unshielded)	non flush (unshielded)	flush(shielded)	flush(shielded)
				
سیم بندی				

سنسورهای دوسیمه نامور

					نوع بدنه
M18X1Ni PLATED Brass	M18X1Ni PLATED Brass	M14X1Ni PLATED Brass	M14X1Ni PLATED Brass	M14X1Ni PLATED Brass	
IPS-205-NM-18-S4	IPS-205-Nm-18	IPS-205-NM-14-S4	IPS-205-Nm-14	IPS-203-NM-14-S4	کد محصول
2	2	2	2	2	تعداد سیم
5 mm	5 mm	5 mm	5 mm	3 mm	فاصله نامی
-20~+60 °C	-20~+60 °C	-20~+60 °C	-20~+60 °C	-20~+60 °C	محدوده دمای کار
IP67	IP67	IP67	IP67	IP67	کلاس حفاظتی
4Pin SOCKET	CABLE2X0.25-1.5m	4Pin SOCKET	CABLE2X0.25-1.5m	4Pin SOCKET	نحوه اتصال
NAMUR	NAMUR	NAMUR	NAMUR	NAMUR	عملکرد خروجی
8.2VDC	8.2VDC	8.2VDC	8.2VDC	8.2VDC	محدوده ولتاژ
1000 Hz	1000 Hz	1000 Hz	1000 Hz	1500 Hz	حداکثر فرکانس خروجی
no	no	no	no	no	نمایشگر LED
flush(shielded)	flush(shielded)	non flush (unshielded)	non flush (unshielded)	flush(shielded)	حالت نصب
					سیم بندی

سنسورهای دوسیمه نامور

					نوع بدنه
M22X1.5Ni PLATED Brass	M22X1.5Ni PLATED Brass	M22X1.5Ni PLATED Brass	M18X1Ni PLATED Brass	M18X1Ni PLATED Brass	
IPS-210-Nm-22	IPS-208-NM-22-S4	IPS-208-Nm-22	IPS-208-NM-18-S4	IPS-208-Nm-18	کد محصول
2	2	2	2	2	تعداد سیم
10 mm	8 mm	8 mm	8 mm	8 mm	فاصله نامی
-20~+60 °C	-20~+60 °C	-20~+60 °C	-20~+60 °C	-20~+60 °C	محدوده دمای کار
IP67	IP67	IP67	IP67	IP67	کلاس حفاظتی
CABLE2X0.25-1.5m	4Pin SOCKET	CABLE2X0.25-1.5m	4Pin SOCKET	CABLE2X0.25-1.5m	نحوه اتصال
NAMUR	NAMUR	NAMUR	NAMUR	NAMUR	عملکرد خروجی
8.2VDC	8.2VDC	8.2VDC	8.2VDC	8.2VDC	محدوده ولتاژ
500 Hz	1000 Hz	500 Hz	1000 Hz	700 Hz	حداکثر فرکانس خروجی
no	no	no	no	no	نمایشگر LED
non flush (unshielded)	flush(shielded)	flush(shielded)	non flush (unshielded)	non flush (unshielded)	حالت نصب
					سیم بندی

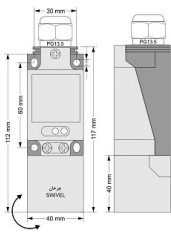
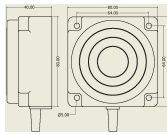
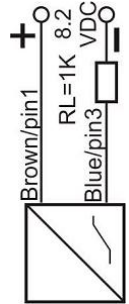
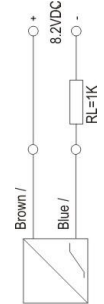
سنسورهای دوسیمه نامور

نوع بدنه					نوع بدنه
M40X1.5Ni PLATED Brass	M34X1.5Ni PLATED Brass	M34X1.5Ni PLATED Brass	M34X1.5Ni PLATED Brass	M34X1.5Ni PLATED Brass	
IPS-220-Nm-40	IPS-220-NM-34-S4	IPS-220-Nm-34	IPS-215-NM-34-S4	IPS-215-Nm-34	کد محصول
2	2	2	2	2	تعداد سیم
20 mm	20 mm	20 mm	15 mm	15 mm	فاصله نامی
-20~+60 °C	-20~+60 °C	-20~+60 °C	-20~+60 °C	-20~+60 °C	محدوده دمایی کار
IP67	IP67	IP67	IP67	IP67	کلاس حفاظتی
CABLE2X0.25-1.5m	4Pin SOCKET	CABLE2X0.25-1.5m	4Pin SOCKET	CABLE2X0.25-1.5m	نحوه اتصال
NAMUR	NAMUR	NAMUR	NAMUR	NAMUR	عملکرد خروجی
8.2VDC	8.2VDC	8.2VDC	8.2VDC	8.2VDC	محدوده ولتاژ
300 Hz	300 Hz	300 Hz	500 Hz	300 Hz	حداکثر فرکانس خروجی
no	no	no	no	no	نمایشگر LED
flush(shielded)	non flush (unshielded)	non flush (unshielded)	flush(shielded)	flush(shielded)	حالت نصب
					سیم بندی

سنسورهای دوسیمه نامور

					نوع بدنه
REC. 40X40X113 PA or PP	REC. 30X30X52 PA or PP	REC. 12X40X25 PA or PP	REC. 10X50X25 PA or PP	M40X1.5Ni PLATED Brass	
IPS-220-Nm-R40	IPS-210-Nm-R30	IPS-204-Nm-R12	IPS-205-Nm-R10	IPS-220-NM-40-S4	کد محصول
2	2	2	2	2	تعداد سیم
20 mm	10 mm	4 mm	5 mm	20 mm	فاصله نامی
-20~+60 °C	-20~+60 °C	-20~+60 °C	-20~+60 °C	-20~+60 °C	محدوده دمایی کار
IP67	IP67	IP67	IP67	IP67	کلاس حفاظتی
CABLE2X0.25-1.5m	CABLE2X0.25-1.5m	CABLE2X0.25-1.5m	CABLE2X0.25-1.5m	4Pin SOCKET	نحوه اتصال
NAMUR	NAMUR	NAMUR	NAMUR	NAMUR	عملکرد خروجی
8.2VDC	8.2VDC	8.2VDC	8.2VDC	8.2VDC	محدوده ولتاژ
300 Hz	700 Hz	1500 Hz	1000 Hz	300 Hz	حداکثر فرکانس خروجی
no	no	no	no	no	نمایشگر LED
non flush (unshielded)	non flush (unshielded)	non flush (unshielded)	non flush (unshielded)	flush(shielded)	حالت نصب
					سیم بندی

سنسورهای دوسیمه نامور

					نوع بدنه
			SWIVEL REC. 40X40X113 PA	REC. 80X80X40 PA or PP	
			IPS-220-NM-SR40	IPS-245-Nm-R80	کد محصول
			2	2	تعداد سیم
			20 mm	45 mm	فاصله نامی
			-20~+60 °C	-20~+60 °C	محدوده دمایی کار
			IP67	IP67	کلاس حفاظتی
			CABLE2X0.5+TERMINAL	CABLE2X0.25-1.5m	نحوه اتصال
			NAMUR	NAMUR	عملکرد خروجی
			8.2VDC	8.2VDC	محدوده ولتاژ
			300 Hz	300 Hz	حداکثر فرکانس خروجی
			no	no	نمایشگر LED
			non flush (unshielded)	non flush (unshielded)	حالت نصب
					سیم بندی