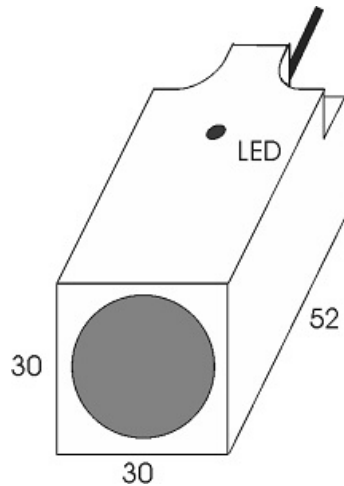
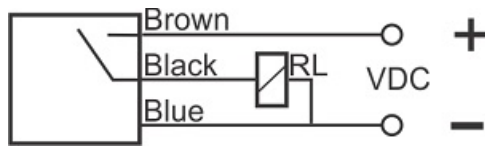




سنسور کد IPS-310-OP-R30-V

دسته بندی: سنسورهای القایی سه سیمه PNP کابلی



IPS-310-OP-R30-V	کد محصول
REC. 30X30X52 PA or PP	نوع بدنه
3	تعداد سیم
10 mm	فاصله نامی
-20~+60 °C	محدوده دمای کار
IP67	کلاس حفاظتی
CABLE3X0.35-1.5m	نحوه اتصال
PNP TRANSISTOR	نوع طبقه خروجی
NO	عملکرد خروجی
10-60VDC	محدوده ولتاژ
250 mA	حداکثر جریان خروجی
500 Hz	حداکثر فرکانس خروجی
✓	نمایشگر LED
2 V	حداکثر افت ولتاژ
15 mA	حداکثر جریان نشستی یا مصرفی
3 bar	حداکثر فشار کاری
non flush (unshielded)	حالت نصب
yes	حفاظت ولتاژ معکوس
yes	حفاظت اتصال کوتاه بار
yes	حفاظت ولتاژ اضافه

آدرس: دروازه تهران - اول خیابان کریم خان - جنب پاساژ ابزار ولیعصر - ساختمان شماره 36

کد پستی: 5157913399 | صندوق پستی: 51575-5341 | تلفن تماس: 041-33330490 | فکس: 041-33318200

وب سایت: www.tabrizpeguh.com | ایمیل: info@tabrizpeguh.com