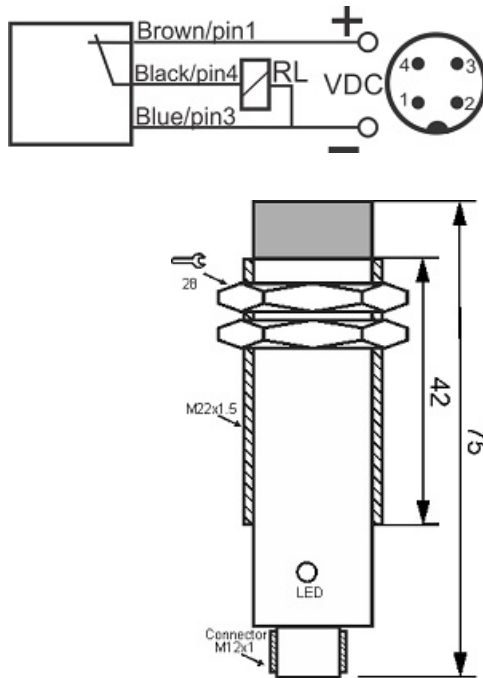




سنسور کد IPS-310-CP-22-S4

دسته بندی: سنسورهای القایی سه سیمه PNP سوکتی



IPS-310-CP-22-S4	کد محصول
M22X1.5Ni PLATED Brass	نوع بدنه
3	تعداد سیم
10 mm	فاصله نامی
-20~+60 °C	محدوده دمای کار
IP66	کلاس حفاظتی
4Pin SOCKET	نحوه اتصال
PNP TRANSISTOR	نوع طبقه خروجی
NC	عملکرد خروجی
10-30VDC	محدوده ولتاژ
250 mA	حداکثر جریان خروجی
500 Hz	حداکثر فرکانس خروجی
✓	نمایشگر LED
2 V	حداکثر افت ولتاژ
15 mA	حداکثر جریان نشستی یا مصرفی
3 bar	حداکثر فشار کاری
non flush (unshielded)	حالت نصب
yes	حفاظت ولتاژ معکوس
yes	حفاظت اتصال کوتاه بار
yes	حفاظت ولتاژ اضافه

آدرس: دروازه تهران - اول خیابان کریم خان - جنب پاساژ ابزار ولیعصر - ساختمان شماره 36

کد پستی : 5157913399 | صندوق پستی : 51575-5341 | تلفن تماس : 041-33330490 | فکس : 041-33318200

وب سایت : www.tabrizpeguh.com | ایمیل : info@tabrizpeguh.com