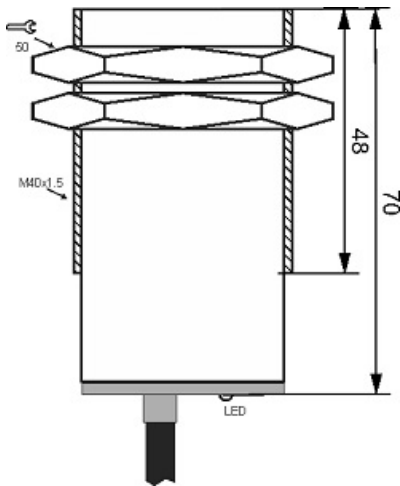
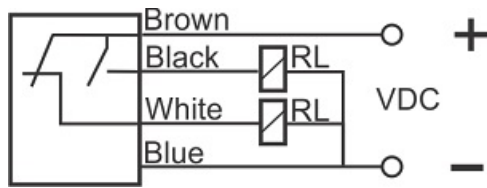




سنسور کد IPS-420-P-40-V

دسته بندی: سنسورهای القایی چهار سیمه PNP کابلی



IPS-420-P-40-V	کد محصول
M40X1.5Ni PLATED Brass	نوع بدنه
4	تعداد سیم
20 mm	فاصله نامی
-20~+60 °C	محدوده دمای کار
IP67	کلاس حفاظتی
CABLE4X0.35-1.5m	نحوه اتصال
PNP TRANSISTOR	نوع طبقه خروجی
NO+NC	عملکرد خروجی
10-60VDC	محدوده ولتاژ
250 mA	حداکثر جریان خروجی
300 Hz	حداکثر فرکانس خروجی
✓	نمایشگر LED
2 V	حداکثر افت ولتاژ
15 mA	حداکثر جریان نشستی یا مصرفی
3 bar	حداکثر فشار کاری
flush(shielded)	حالت نصب
yes	حفاظت ولتاژ معکوس
0	حفاظت اتصال کوتاه بار
yes	حفاظت ولتاژ اضافه

آدرس: دروازه تهران - اول خیابان کریم خان - جنب پاساژ ابزار ولیعصر - ساختمان شماره 36

کد پستی : 5157913399 | صندوق پستی : 51575-5341 | تلفن تماس : 041-33330490 | فکس : 041-33318200

وب سایت : www.tabrizpeguh.com | ایمیل : info@tabrizpeguh.com