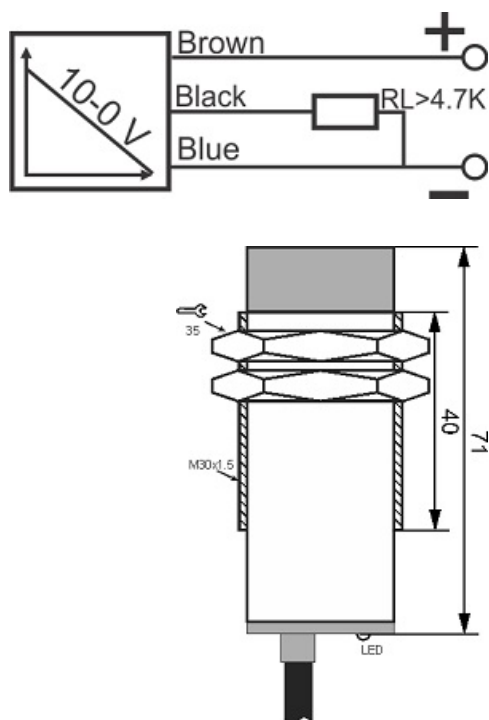




سنسور کد IPS-315-AV-30-N

دسته بندی: سنسورهای القایی آنالوگ کابلی



IPS-315-AV-30-N	کد محصول
M30X1.5Ni PLATED Brass	نوع بدنه
3	تعداد سیم
10-0V	نوع خروجی
15 mm	فاصله نامی
-20~+60 °C	محدوده دمای کار
IP66	کلاس حفاظتی
CABLE3X0.25-1.5m	نحوه اتصال
TRANSISTOR	نوع طبقه خروجی
ANALOG	عملکرد خروجی
15-30 VDC	محدوده ولتاژ
non flush (unshielded)	حالت نصب

آدرس: دروازه تهران - اول خیابان کریم خان - جنب پاساز ابزار ولیعصر - ساختمان شماره 36

کد پستی: 5157913399 | صندوق پستی: 51575-5341 | تلفن تماس: 041-33330490 | فکس: 041-33318200

وب سایت: www.tabrizpeguh.com | ایمیل: info@tabrizpeguh.com