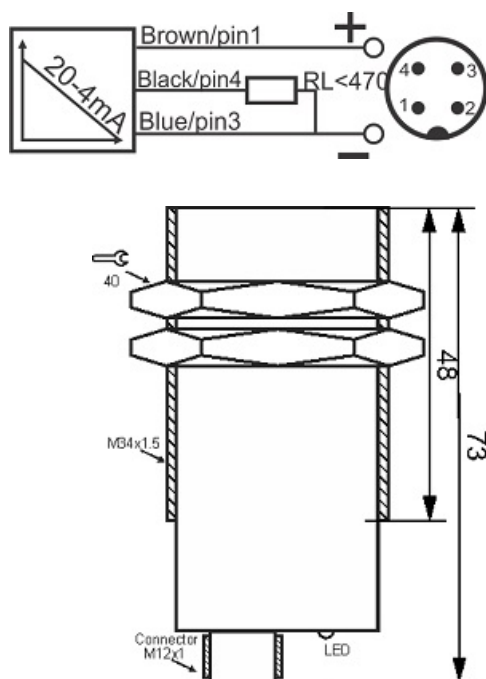




سنسور کد IPS-315-AI-34-N-S4

دسته بندی: سنسورهای القایی آنالوگ سوکتی



IPS-315-AI-34-N-S4	کد محصول
M34X1.5Ni PLATED Brass	نوع بدنه
3	تعداد سیم
20-4mA	نوع خروجی
15 mm	فاصله نامی
-20~+60 °C	محدوده دمای کار
IP66	کلاس حفاظتی
4Pin SOCKET	نحوه اتصال
TRANSISTOR	نوع طبقه خروجی
15-30 VDC	محدوده ولتاژ
flush(shielded)	حالت نصب

آدرس: دروازه تهران - اول خیابان کریم خان - جنب پاساژ ابزار ولیعصر - ساختمان شماره 36

کد پستی : 5157913399 | صندوق پستی : 51575-5341 | تلفن تماس : 041-33330490 | فکس : 041-33318200

وب سایت : www.tabrizpeguh.com | ایمیل : info@tabrizpeguh.com