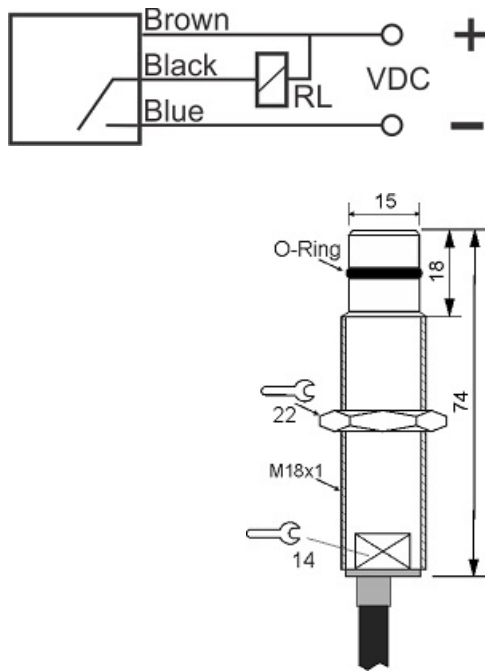




سنسور کد IPS-302-ON-18-HP

دسته بندی: سنسورهای القایی فشار بالا کابلی



IPS-302-ON-18-HP	کد محصول
M18Stainless steel 304	نوع بدنه
3	تعداد سیم
2 mm	فاصله نامی
-20~+60 °C	محدوده دمای کار
IP67	کلاس حفاظتی
CABLE3X0.25-1.5m	نحوه اتصال
NPN TRANSISTOR	نوع طبقه خروجی
NO	عملکرد خروجی
10-30VDC	محدوده ولتاژ
250 mA	حداکثر جریان خروجی
1500 Hz	حداکثر فرکانس خروجی
0	نمایشگر LED
2 V	حداکثر افت ولتاژ
15 mA	حداکثر جریان نشستی یا مصرفی
200 bar	حداکثر فشار کاری
flush(shielded)	حالت نصب
yes	حفاظت ولتاژ معکوس
0	حفاظت اتصال کوتاه بار
yes	حفاظت ولتاژ اضافه

آدرس: دروازه تهران - اول خیابان کریم خان - جنب پاساژ ابزار ولیعصر - ساختمان شماره 36

کد پستی: 5157913399 | صندوق پستی: 51575-5341 | تلفن تماس: 041-33330490 | فکس: 041-33318200

وب سایت: www.tabrizpeguh.com | ایمیل: info@tabrizpeguh.com