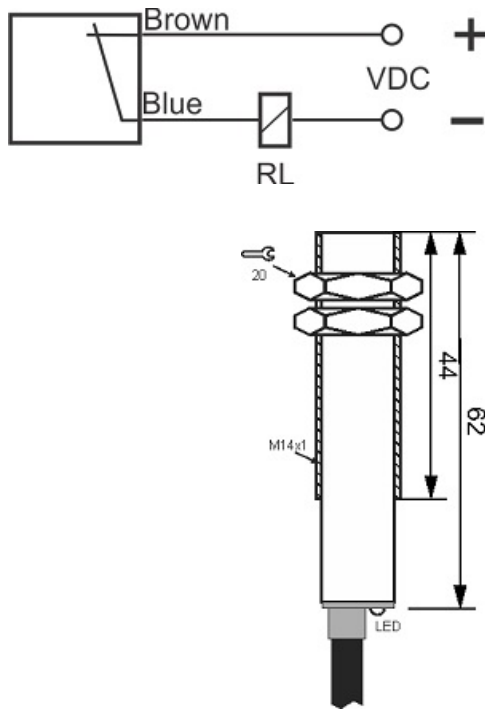




# سنسور کد IPS-203-CD-14-HT

دسته بندی: سنسورهای القایی حرارت بالا کابلی



IPS-203-CD-14-HT	کد محصول
M14X1Ni PLATED Brass	نوع بدنه
2	تعداد سیم
3 mm	فاصله نامی
-20~+120 °C	محدوده دمای کار
IP67	کلاس حفاظتی
CABLE2X0.25-1.5m	نحوه اتصال
TRANSISTOR	نوع طبقه خروجی
NC	عملکرد خروجی
10-30VDC	محدوده ولتاژ
120 mA	حداکثر خروجی جریان
✓	نمایشگر LED
5 V	حداکثر افت ولتاژ
flush(shielded)	حالت نصب

آدرس: دروازه تهران - اول خیابان کریم خان - جنب پاساژ ابزار ولیعصر - ساختمان شماره 36

کد پستی: 5157913399 | صندوق پستی: 51575-5341 | تلفن تماس: 041-33330490 | فکس: 041-33318200

وب سایت: [www.tabrizpeguh.com](http://www.tabrizpeguh.com) | ایمیل: [info@tabrizpeguh.com](mailto:info@tabrizpeguh.com)