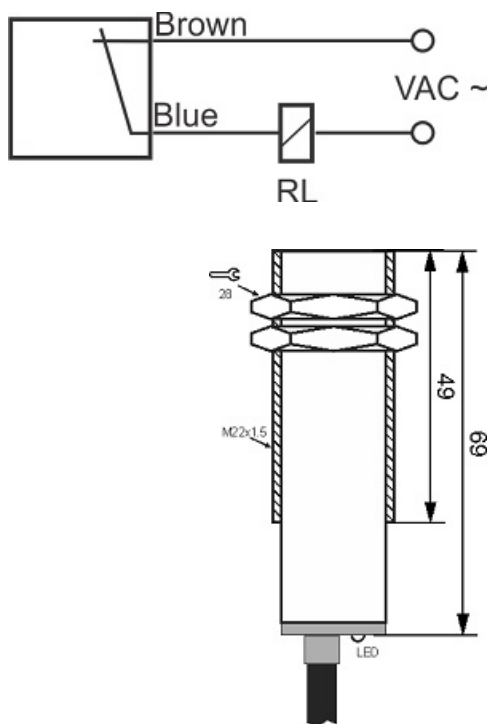




سنسور کد IPS-208-CA-22-HT

دسته بندی: سنسورهای القایی حرارت بالا کابلی



| | |
|------------------------|--------------------|
| IPS-208-CA-22-HT | کد محصول |
| M22X1.5Ni PLATED Brass | نوع بدنه |
| 2 | تعداد سیم |
| 8 mm | فاصله نامی |
| -20~+120 °C | محدوده دمای کار |
| IP67 | کلاس حفاظتی |
| CABLE2X0.35-1.5m | نحوه اتصال |
| THYRISTOR | نوع طبقه خروجی |
| NC | عملکرد خروجی |
| 90-250VAC | محدوده ولتاژ |
| 250 mA | حداکثر خروجی جریان |
| ✓ | نمایشگر LED |
| 10 V | حداکثر افت ولتاژ |
| flush(shielded) | حالت نصب |

آدرس: دروازه تهران - اول خیابان کریم خان - جنب پاساژ ابزار ولیعصر - ساختمان شماره 36

کد پستی: 5157913399 | صندوق پستی: 51575-5341 | تلفن تماس: 041-33330490 | فکس: 041-33318200

وب سایت: www.tabrizpeguh.com | ایمیل: info@tabrizpeguh.com