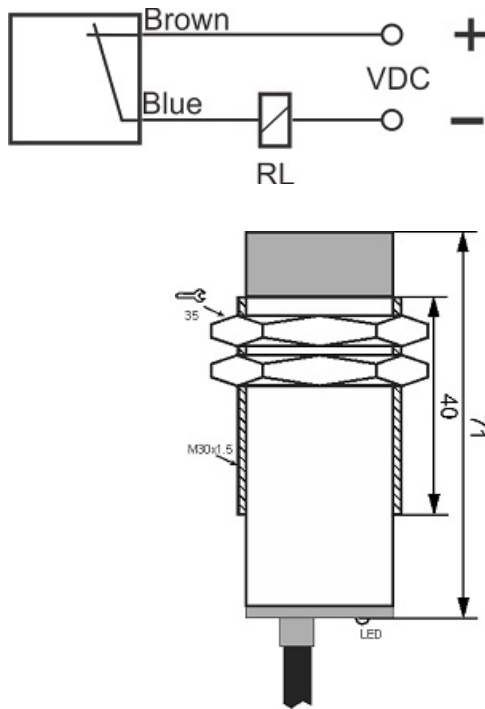




سنسور کد IPS-215-CD-30-HT

دسته بندی: سنسورهای القایی حرارت بالا کابلی



IPS-215-CD-30-HT	کد محصول
M30X1.5Ni PLATED Brass	نوع بدنه
2	تعداد سیم
15 mm	فاصله نامی
-20~+120 °C	محدوده دمای کار
IP67	کلاس حفاظتی
CABLE2X0.5-1.5m	نحوه اتصال
TRANSISTOR	نوع طبقه خروجی
NC	عملکرد خروجی
10-30VDC	محدوده ولتاژ
120 mA	حداکثر خروجی جریان
✓	نمایشگر LED
5 V	حداکثر افت ولتاژ
non flush (unshielded)	حالت نصب

آدرس: دروازه تهران - اول خیابان کریم خان - جنب پاساژ ابزار ولیعصر - ساختمان شماره 36

کد پستی : 5157913399 | صندوق پستی : 51575-5341 | تلفن تماس : 041-33330490 | فکس : 041-33318200

وب سایت : www.tabrizpeguh.com | ایمیل : info@tabrizpeguh.com