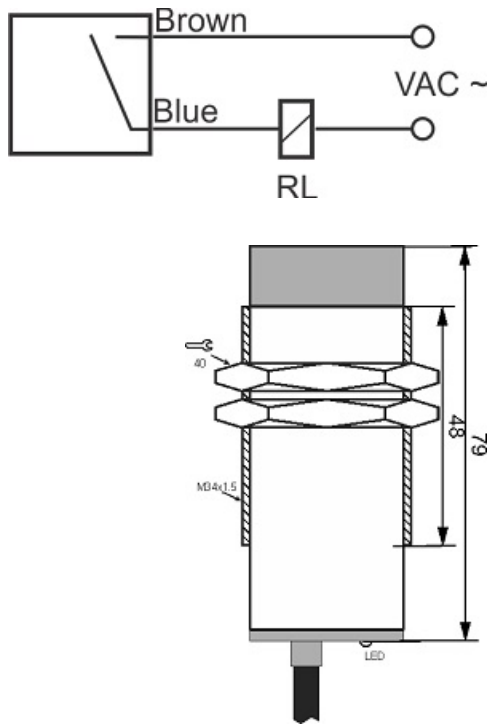




# سنسور کد IPS-220-OA-34-HT

دسته بندی: سنسورهای القایی حرارت بالا کابلی



|                        |                    |
|------------------------|--------------------|
| IPS-220-OA-34-HT       | کد محصول           |
| M34X1.5Ni PLATED Brass | نوع بدنه           |
| 2                      | تعداد سیم          |
| 20 mm                  | فاصله نامی         |
| -20~+120 °C            | محدوده دمای کار    |
| IP67                   | کلاس حفاظتی        |
| CABLE2X0.5-1.5m        | نحوه اتصال         |
| THYRISTOR              | نوع طبقه خروجی     |
| NO                     | عملکرد خروجی       |
| 90-250VAC              | محدوده ولتاژ       |
| 250 mA                 | حداکثر خروجی جریان |
| ✓                      | نمایشگر LED        |
| 10 V                   | حداکثر افت ولتاژ   |
| non flush (unshielded) | حالت نصب           |

آدرس: دروازه تهران - اول خیابان کریم خان - جنب پاساژ ابزار ولیعصر - ساختمان شماره 36

کد پستی: 5157913399 | صندوق پستی: 51575-5341 | تلفن تماس: 041-33330490 | فکس: 041-33318200

وب سایت: [www.tabrizpeguh.com](http://www.tabrizpeguh.com) | ایمیل: [info@tabrizpeguh.com](mailto:info@tabrizpeguh.com)