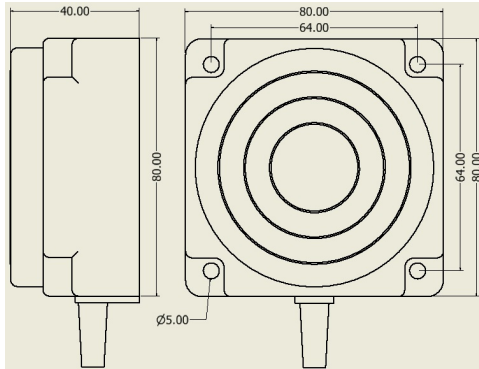
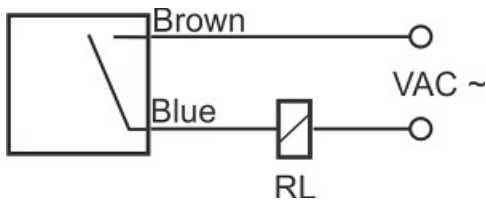




سنسور کد IPS-235-OA-R80-HT

دسته بندی: سنسورهای القایی حرارت بالا کابلی



IPS-235-OA-R80-HT	کد محصول
REC. 80X80X40 PA or PP	نوع بدنه
2	تعداد سیم
35 mm	فاصله نامی
-20~+120 °C	محدوده دمای کار
IP67	کلاس حفاظتی
CABLE2X0.5-1.5m	نحوه اتصال
THYRISTOR	نوع طبقه خروجی
NO	عملکرد خروجی
90-250VAC	محدوده ولتاژ
250 mA	حداکثر خروجی جریان
✓	نمایشگر LED
10 V	حداکثر افت ولتاژ
non flush(unshielded)	حالت نصب

آدرس: دروازه تهران - اول خیابان کریم خان - جنب پاساژ ابزار ولیعصر - ساختمان شماره 36

کد پستی: 5157913399 | صندوق پستی: 51575-5341 | تلفن تماس: 041-33330490 | فکس: 041-33318200

وب سایت: www.tabrizpeguh.com | ایمیل: info@tabrizpeguh.com