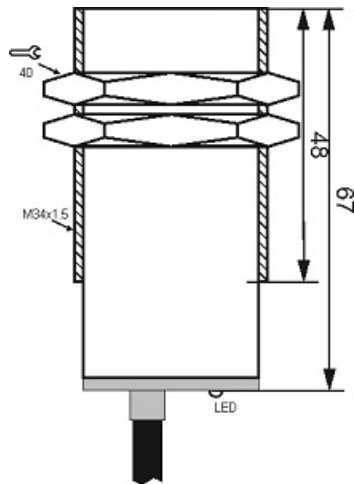
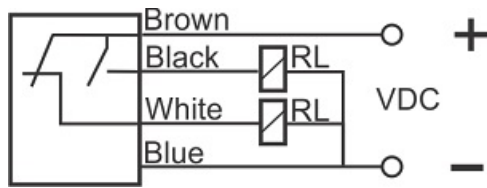




سنسور کد IPS-415-P-34-HT

دسته بندی: سنسورهای القایی حرارت بالا کابلی



IPS-415-P-34-HT	کد محصول
M34X1.5Ni PLATED Brass	نوع بدنه
4	تعداد سیم
15 mm	فاصله نامی
-20~+120 °C	محدوده دمای کار
IP67	کلاس حفاظتی
CABLE4X0.35-1.5m	نحوه اتصال
PNP TRANSISTOR	نوع طبقه خروجی
NO+NC	عملکرد خروجی
10-30VDC	محدوده ولتاژ
250 mA	حداکثر خروجی جریان
✓	نمایشگر LED
2 V	حداکثر افت ولتاژ
flush(shielded)	حالت نصب

آدرس: دروازه تهران - اول خیابان کریم خان - جنب پاساژ ابزار ولیعصر - ساختمان شماره 36

کد پستی: 5157913399 | صندوق پستی: 51575-5341 | تلفن تماس: 041-33330490 | فکس: 041-33318200

وب سایت: www.tabrizpeguh.com | ایمیل: info@tabrizpeguh.com