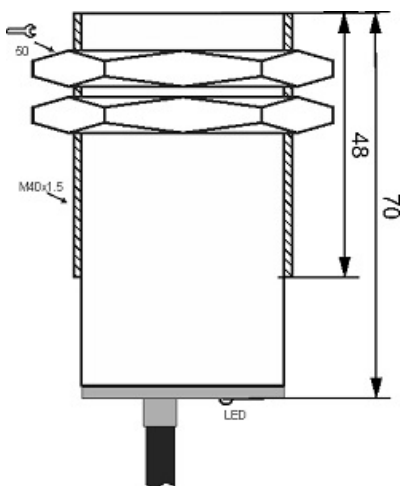
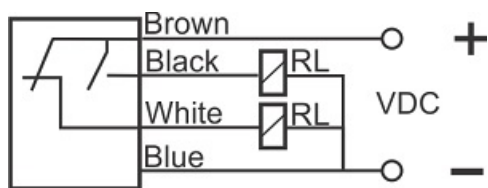




# سنسور کد IPS-420-P-40-HT

دسته بندی: سنسورهای القایی حرارت بالا کابلی



IPS-420-P-40-HT	کد محصول
M40X1.5Ni PLATED Brass	نوع بدنه
4	تعداد سیم
20 mm	فاصله نامی
-20~+120 °C	محدوده دمای کار
IP67	کلاس حفاظتی
CABLE4X0.35-1.5m	نحوه اتصال
PNP TRANSISTOR	نوع طبقه خروجی
NO+NC	عملکرد خروجی
10-30VDC	محدوده ولتاژ
250 mA	حداکثر خروجی جریان
✓	نمایشگر LED
2 V	حداکثر افت ولتاژ
flush(shielded)	حالت نصب

آدرس: دروازه تهران - اول خیابان کریم خان - جنب پاساژ ابزار ولیعصر - ساختمان شماره 36

کد پستی : 5157913399 | صندوق پستی : 51575-5341 | تلفن تماس : 041-33330490 | فکس : 041-33318200

وب سایت : [www.tabrizpeguh.com](http://www.tabrizpeguh.com) | ایمیل : [info@tabrizpeguh.com](mailto:info@tabrizpeguh.com)