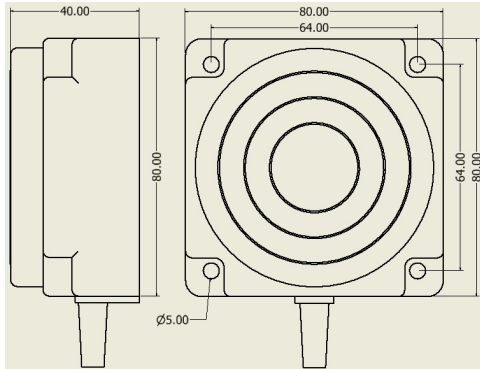
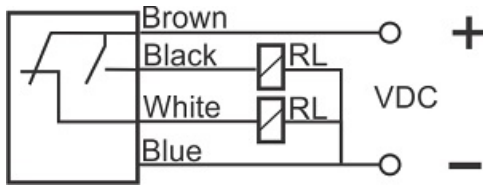




# سنسور کد IPS-445-P-R80-HT

دسته بندی: سنسورهای القایی حرارت بالا کابلی



|                        |                    |
|------------------------|--------------------|
| IPS-445-P-R80-HT       | کد محصول           |
| REC. 80X80X40 PA or PP | نوع بدنه           |
| 4                      | تعداد سیم          |
| 45 mm                  | فاصله نامی         |
| -20~+120 °C            | محدوده دمای کار    |
| IP67                   | کلاس حفاظتی        |
| CABLE4X0.35-1.5m       | نحوه اتصال         |
| PNP TRANSISTOR         | نوع طبقه خروجی     |
| NO+NC                  | عملکرد خروجی       |
| 10-30VDC               | محدوده ولتاژ       |
| 250 mA                 | حداکثر خروجی جریان |
| ✓                      | نمایشگر LED        |
| 2 V                    | حداکثر افت ولتاژ   |
| non flush (unshielded) | حالت نصب           |

آدرس: دروازه تهران - اول خیابان کریم خان - جنب پاساژ ابزار ولیعصر - ساختمان شماره 36

کد پستی: 5157913399 | صندوق پستی: 51575-5341 | تلفن تماس: 041-33330490 | فکس: 041-33318200

وب سایت: [www.tabrizpeguh.com](http://www.tabrizpeguh.com) | ایمیل: [info@tabrizpeguh.com](mailto:info@tabrizpeguh.com)