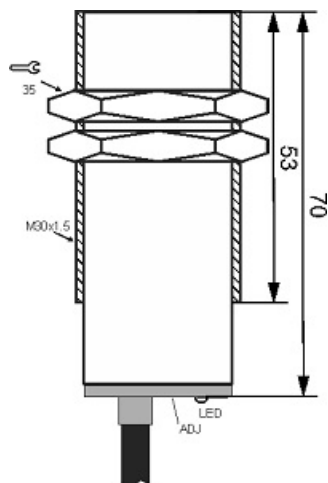
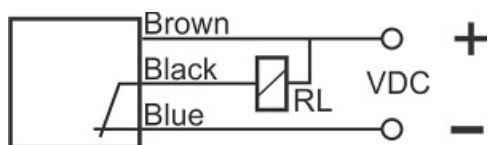




سنسور کد CPS-310-CN-30

دسته بندی: سنسورهای خازنی سه سیمه DC کابلی



| | |
|------------------------|-----------------------|
| CPS-310-CN-30 | کد محصول |
| M30X1.5Ni PLATED brass | نوع بدنه |
| 3 | تعداد سیم |
| 10 mm | فاصله نامی |
| -20~+60 °C | محدوده دمای کار |
| IP 66 | کلاس حفاظتی |
| NPN TRANSISTOR | نوع طبقه خروجی |
| NC | عملکرد خروجی |
| 10-30VDC | محدوده ولتاژ |
| 250 mA | حداکثر خروجی جریان |
| 100 Hz | حداکثر فرکانس خروجی |
| ✓ | نمایشگر LED |
| 2 v | حداکثر افت ولتاژ |
| 15 mA | حداکثر جریان نشستی |
| yes | حفاظت ولتاژ معکوس |
| 0 | حفاظت اتصال کوتاه بار |
| CABLE2X0.5-1.5m | نحوه اتصال |
| flush(shielded) | حالت نصب |
| yes | حفاظت ولتاژ اضافه |

آدرس: دروازه تهران - اول خیابان کریم خان - جنب پاساژ ابزار ولیعصر - ساختمان شماره 36

کد پستی: 5157913399 | صندوق پستی: 51575-5341 | تلفن تماس: 041-33330490 | فکس: 041-33318200

وب سایت: www.tabrizpeguh.com | ایمیل: info@tabrizpeguh.com