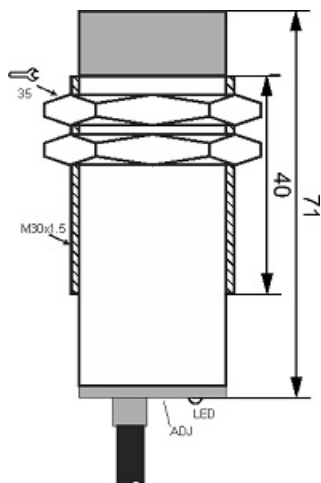
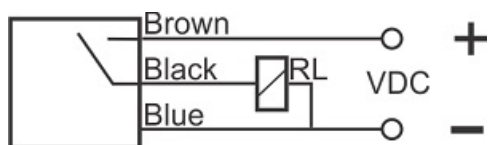




سنسور کد CPS-320-OP-30

دسته بندی: سنسورهای خازنی سه سیمه DC کابلی



CPS-320-OP-30	کد محصول
M30X1.5Ni PLATED brass	نوع بدنه
3	تعداد سیم
20 mm	فاصله نامی
-20~+60 °C	محدوده دمای کار
IP 66	کلاس حفاظتی
PNP TRANSISTOR	نوع طبقه خروجی
NO	عملکرد خروجی
10-30VDC	محدوده ولتاژ
250 mA	حداکثر خروجی جریان
50 Hz	حداکثر فرکانس خروجی
✓	نمایشگر LED
2 v	حداکثر افت ولتاژ
15 mA	حداکثر جریان نشتی
yes	حفاظت ولتاژ معکوس
0	حفاظت اتصال کوتاه بار
CABLE2X0.5-1.5m	نحوه اتصال
non flush (unshielded)	حالت نصب
yes	حفاظت ولتاژ اضافه

آدرس: دروازه تهران - اول خیابان کریم خان - جنب پاساژ ابزار ولیعصر - ساختمان شماره 36

کد پستی: 5157913399 | صندوق پستی: 51575-5341 | تلفن تماس: 041-33330490 | فکس: 041-33318200

وب سایت: www.tabrizpeguh.com | ایمیل: info@tabrizpeguh.com