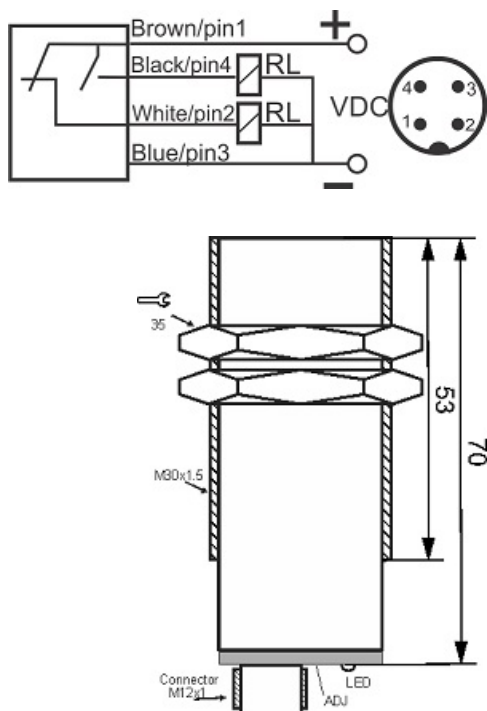




سنسور کد CPS-410-P-30-S4

دسته بندی: سنسورهای خازنی چهار سیمه DC سوکتی



CPS-410-P-30-S4	کد محصول
M30X1.5Ni PLATED brass	نوع بدنه
4	تعداد سیم
10 mm	فاصله نامی
-20~+60 °C	محدوده دمای کار
IP66	کلاس حفاظتی
PNP TRANSISTOR	نوع طبقه خروجی
NO+NC	عملکرد خروجی
10-30VDC	محدوده ولتاژ
250 mA	حداکثر خروجی جریان
100 Hz	حداکثر فرکانس خروجی
✓	نمایشگر LED
2 v	حداکثر افت ولتاژ
15 mA	حداکثر جریان نشستی
yes	حفاظت ولتاژ معکوس
0	حفاظت اتصال کوتاه بار
4Pin SOCKET	نحوه اتصال
non flush (unshielded)	حالت نصب
yes	حفاظت ولتاژ اضافه

آدرس: دروازه تهران - اول خیابان کریم خان - جنب پاساژ ابزار ولیعصر - ساختمان شماره 36

کد پستی: 5157913399 | صندوق پستی: 51575-5341 | تلفن تماس: 041-33330490 | فکس: 041-33318200

وب سایت: www.tabrizpeguh.com | ایمیل: info@tabrizpeguh.com