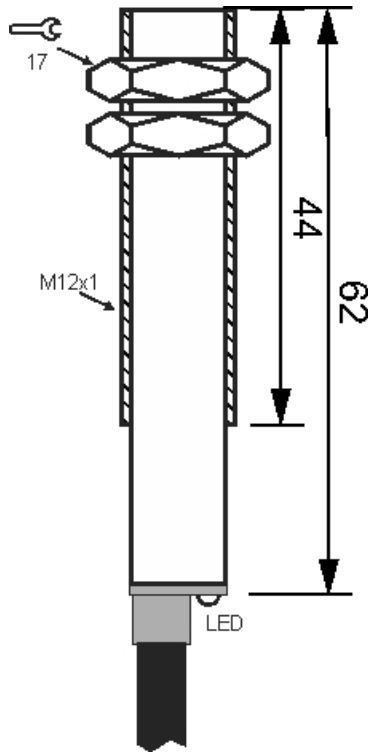
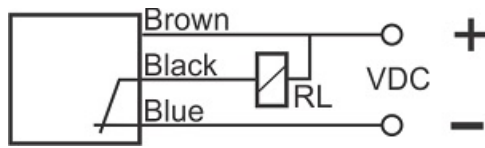




# سنسور کد MPS-310-CN-12

دسته بندی: سنسورهای مغناطیسی سه سیمه کابلی



MPS-310-CN-12	کد محصول
M12X1Ni PLATED Brass	نوع بدنه
3	تعداد سیم
NPN REED RELAY	نوع طبقه خروجی
NC	عملکرد خروجی
10 mm	فاصله نامی
10-30VDC	محدوده ولتاژ
250 mA	حداکثر جریان خروجی
-20~+60 °C	محدوده دمای کار
50 Hz	حداکثر فرکانس خروجی
✓	نمایشگر LED
3	حداکثر افت ولتاژ
0	حداکثر جریان نشتی
IP67	کلاس حفاظتی
0	حفاظت ولتاژ معکوس
0	حفاظت اتصال کوتاه بار
CABLE3X0.25-1.5m	نحوه اتصال

آدرس: دروازه تهران - اول خیابان کریم خان - جنب پاساژ ابزار ولیعصر - ساختمان شماره 36

کد پستی: 5157913399 | صندوق پستی: 51575-5341 | تلفن تماس: 041-33330490 | فکس: 041-33318200

وب سایت: [www.tabrizpeguh.com](http://www.tabrizpeguh.com) | ایمیل: [info@tabrizpeguh.com](mailto:info@tabrizpeguh.com)