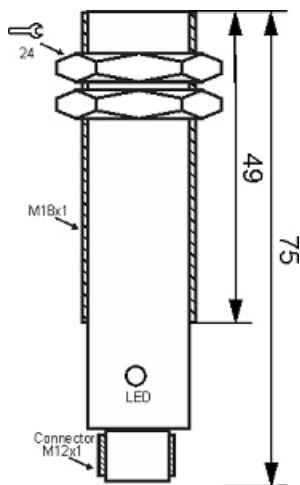
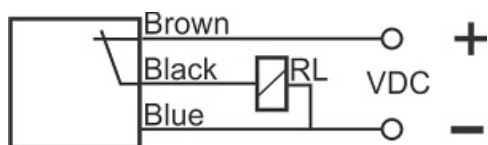




سنسور کد MPS-310-CP-18-S4

دسته بندی: سنسورهای مغناطیسی سه سیمه سوکتی



MPS-310-CP-18-S4	کد محصول
M18X1Ni PLATED Brass	نوع بدنه
3	تعداد سیم
PNP REED RELAY	نوع طبقه خروجی
NC	عملکرد خروجی
10 mm	فاصله نامی
10-30VDC	محدوده ولتاژ
250 mA	حداکثر جریان خروجی
-20~+60 °C	محدوده دمای کار
50 Hz	حداکثر فرکانس خروجی
✓	نمایشگر LED
3	حداکثر افت ولتاژ
0	حداکثر جریان نشتی
IP67	کلاس حفاظتی
0	حفاظت ولتاژ معکوس
0	حفاظت اتصال کوتاه بار
4Pin SOCKET	نحوه اتصال

آدرس: دروازه تهران - اول خیابان کریم خان - جنب پاساژ ابزار ولیعصر - ساختمان شماره 36

کد پستی: 5157913399 | صندوق پستی: 51575-5341 | تلفن تماس: 041-33330490 | فکس: 041-33318200

وب سایت: www.tabrizpeguh.com | ایمیل: info@tabrizpeguh.com