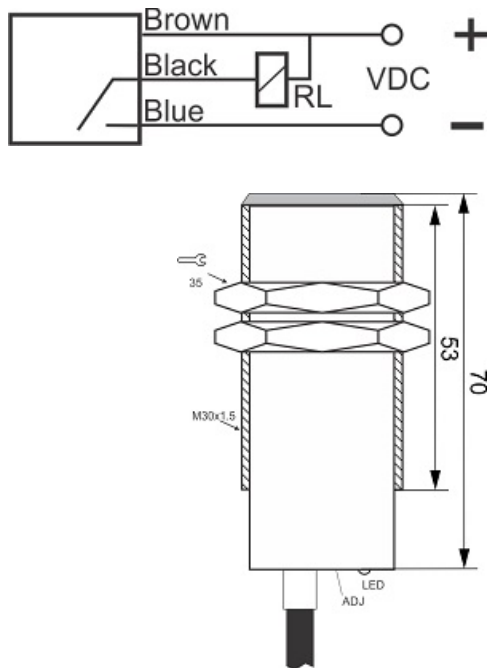




سنسور کد OPS-350-ON-30-DF

دسته بندی: سنسورهای نوری یکطرفه کابلی



| | |
|-------------------------|-----------------------|
| OPS-350-ON-30-DF | کد محصول |
| M30X1.5 Ni PLATED Brass | نوع بدنه |
| 3 | تعداد سیم |
| NPN TRANSISTOR | نوع طبقه خروجی |
| NO | عملکرد خروجی |
| 50 cm | فاصله نامی |
| 10-30VDC | محدوده ولتاژ |
| 250 mA | حداکثر خروجی جریان |
| -20~+60 °C | محدوده دمای کار |
| 100 Hz | حداکثر فرکانس خروجی |
| ✓ | نمایشگر LED |
| 2 V | حداکثر افت ولتاژ |
| IP66 | کلاس حفاظتی |
| ✓ | محافظت ولتاژ معکوس |
| 0 | حفاظت اتصال کوتاه بار |
| CABLE3X0.25-1.5m | نحوه اتصال |

آدرس: دروازه تهران - اول خیابان کریم خان - جنب پاساژ ابزار ولیعصر - ساختمان شماره 36

کد پستی: 5157913399 | صندوق پستی: 51575-5341 | تلفن تماس: 041-33330490 | فکس: 041-33318200

وب سایت: www.tabrizpeguh.com | ایمیل: info@tabrizpeguh.com