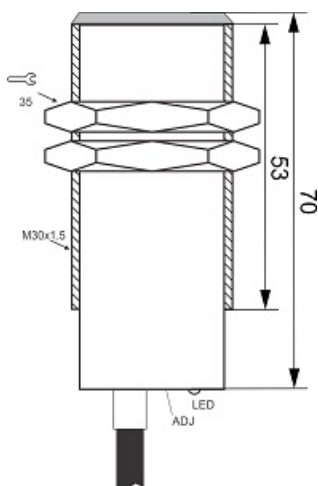
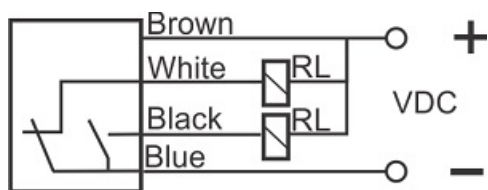




سنسور کد OPS-450-N-30-DF

دسته بندی: سنسورهای نوری یکطرفه کابلی



OPS-450-N-30-DF	کد محصول
M30X1.5 Ni PLATED Brass	نوع بدنه
4	تعداد سیم
NPN TRANSISTOR	نوع طبقه خروجی
NO+NC	عملکرد خروجی
50 cm	فاصله نامی
10-30VDC	محدوده ولتاژ
250 mA	حداکثر خروجی جریان
-20~+60 °C	محدوده دمای کار
100 Hz	حداکثر فرکانس خروجی
✓	نمایشگر LED
2 V	حداکثر افت ولتاژ
IP66	کلاس حفاظتی
✓	محافظت ولتاژ معکوس
0	حفاظت اتصال کوتاه بار
CABLE4X0.25-1.5m	نحوه اتصال

آدرس: دروازه تهران - اول خیابان کریم خان - جنب پاساژ ابزار ولیعصر - ساختمان شماره 36

کد پستی: 5157913399 | صندوق پستی: 51575-5341 | تلفن تماس: 041-33330490 | فکس: 041-33318200

وب سایت: www.tabrizpeguh.com | ایمیل: info@tabrizpeguh.com