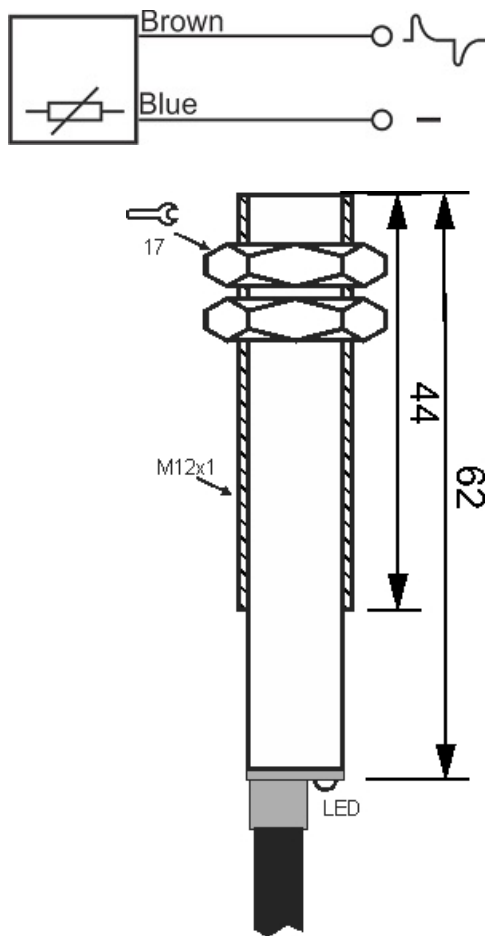




سنسور کد IPS-201-S-12

دسته بندی: سنسورهای اسپیدیک آپ کابلی



IPS-201-S-12	کد محصول
M12STAINLESS STEEL 304	نوع بدنه
2	تعداد سیم
AC SIGNAL	نوع خروجی
1mm	فاصله نامی
-20~+60 °C	محدوده دمای کار
IP67	کلاس حفاظتی
CABLE2X0.25-1.5m	نحوه اتصال
20KHz	حداکثر فرکانس خروجی
0	نمایشگر LED

آدرس: دروازه تهران - اول خیابان کریم خان - جنب پاساز ابزار ولیعصر - ساختمان شماره 36

کد پستی : 5157913399 | صندوق پستی : 51575-5341 | تلفن تماس : 041-33330490 | فکس : 041-33318200

وب سایت : www.tabrizpeguh.com | ایمیل : info@tabrizpeguh.com