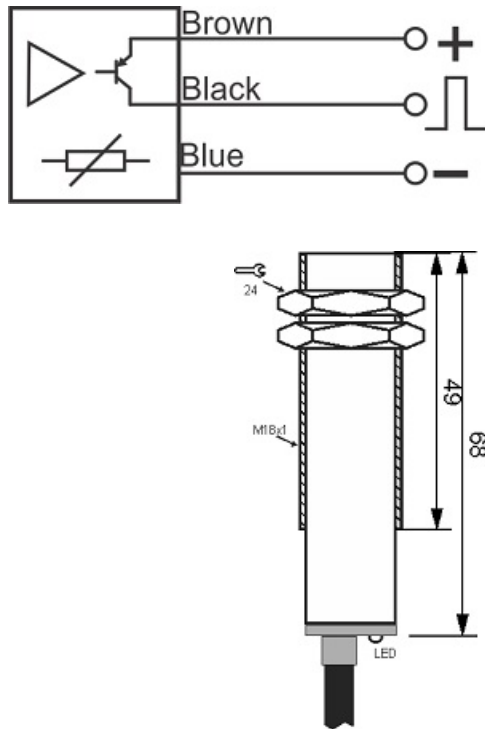




سنسور کد IPS-301-SA-18-P

دسته بندی: سنسورهای اسپیدیک آپ کابلی



| | |
|------------------------|---------------------|
| IPS-301-SA-18-P | کد محصول |
| M18STAINLESS STEEL 304 | نوع بدنه |
| 3 | تعداد سیم |
| SQUARE PULSE | نوع خروجی |
| 1mm | فاصله نامی |
| -20~+60 °C | محدوده دمای کار |
| IP67 | کلاس حفاظتی |
| CABLE3X0.25-1.5m | نحوه اتصال |
| PNP TRANSISTOR | نوع طبقه خروجی |
| NC | عملکرد خروجی |
| 10-30VDC | محدوده ولتاژ |
| 50 mA | حداکثر خروجی جریان |
| 20KHz | حداکثر فرکانس خروجی |
| ✓ | نمایشگر LED |
| 10 mA | حداکثر جریان نشتی |

آدرس: دروازه تهران - اول خیابان کریم خان - جنب پاساز ابزار ولیعصر - ساختمان شماره 36

کد پستی: 5157913399 | صندوق پستی: 51575-5341 | تلفن تماس: 041-33330490 | فکس: 041-33318200

وب سایت: www.tabrizpeguh.com | ایمیل: info@tabrizpeguh.com