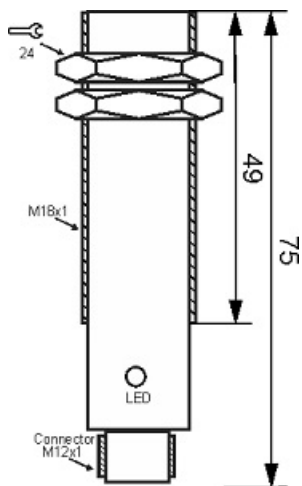




# سنسور کد IPS-301-SA-18-P-S4

دسته بندی: سنسورهای اسپیدیک آپ سوکتی



IPS-301-SA-18-P-S4	کد محصول
M18STAINLESS STEEL 304	نوع بدنه
3	تعداد سیم
SQUARE PULSE	نوع خروجی
1mm	فاصله نامی
-20~+60 °C	محدوده دمای کار
IP67	کلاس حفاظتی
4Pin SOCKET	نحوه اتصال
PNP TRANSISTOR	نوع طبقه خروجی
NC	عملکرد خروجی
10-30VDC	محدوده ولتاژ
50 mA	حداکثر خروجی جریان
20KHz	حداکثر فرکانس خروجی
✓	نمایشگر LED
10 mA	حداکثر جریان نشتی

آدرس: دروازه تهران - اول خیابان کریم خان - جنب پاساژ ابزار ولیعصر - ساختمان شماره 36

کد پستی : 5157913399 | صندوق پستی : 51575-5341 | تلفن تماس : 041-33330490 | فکس : 041-33318200

وب سایت : [www.tabrizpeguh.com](http://www.tabrizpeguh.com) | ایمیل : [info@tabrizpeguh.com](mailto:info@tabrizpeguh.com)