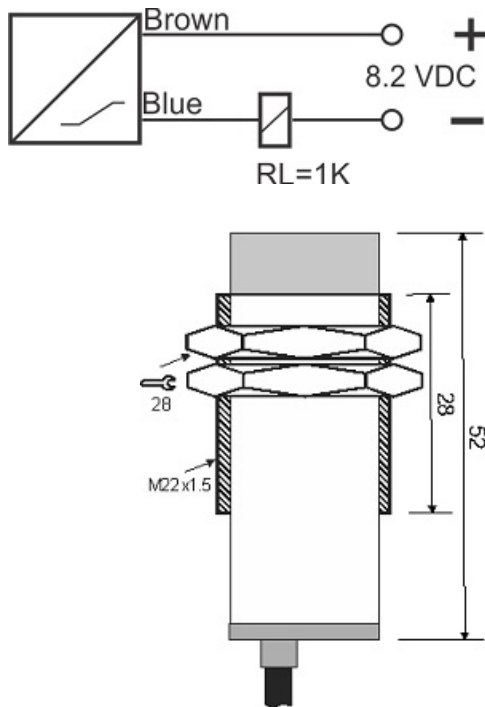




سنسور کد IPS-210-Nm-22

دسته بندی: سنسورهای دوسیمه نامور کابلی



IPS-210-Nm-22	کد محصول
M22X1.5Ni PLATED Brass	نوع بدنه
2	تعداد سیم
10 mm	فاصله نامی
-20~+60 °C	محدوده دمای کار
IP67	کلاس حفاظتی
CABLE2X0.25-1.5m	نحوه اتصال
NAMUR	عملکرد خروجی
8.2VDC	محدوده ولتاژ
500 Hz	حداکثر فرکانس خروجی
0	نمایشگر LED
non flush (unshielded)	حالت نصب

آدرس: دروازه تهران - اول خیابان کریم خان - جنب پاساژ ابزار ولیعصر - ساختمان شماره 36

کد پستی: 5157913399 | صندوق پستی: 51575-5341 | تلفن تماس: 041-33330490 | فکس: 041-33318200

وب سایت: www.tabrizpeguh.com | ایمیل: info@tabrizpeguh.com