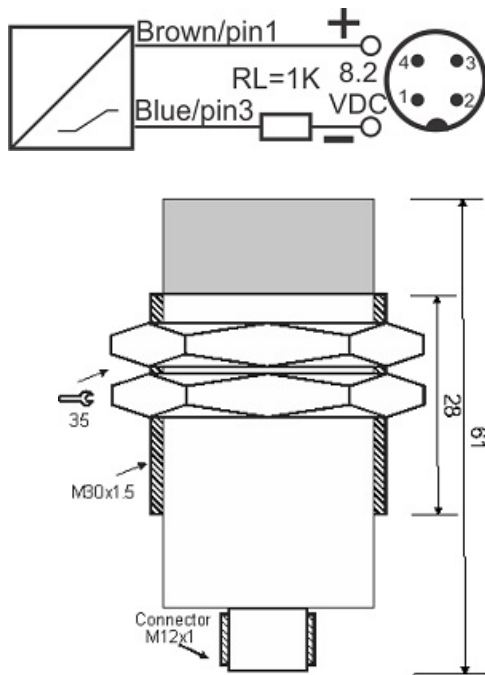




# سنسور کد IPS-215-NM-30-S4

دسته بندی: سنسورهای دوسیمه نامور سوکتی



IPS-215-NM-30-S4	کد محصول
M30X1.5Ni PLATED Brass	نوع بدنه
2	تعداد سیم
15 mm	فاصله نامی
-20~+60 °C	محدوده دمای کار
IP67	کلاس حفاظتی
4Pin SOCKET	نحوه اتصال
NAMUR	عملکرد خروجی
8.2VDC	محدوده ولتاژ
500 Hz	حداکثر فرکانس خروجی
0	نمایشگر LED
non flush (unshielded)	حالت نصب

آدرس: دروازه تهران - اول خیابان کریم خان - جنب پاساژ ابزار ولیعصر - ساختمان شماره 36

کد پستی: 5157913399 | صندوق پستی: 51575-5341 | تلفن تماس: 041-33330490 | فکس: 041-33318200

وب سایت: [www.tabrizpeguh.com](http://www.tabrizpeguh.com) | ایمیل: [info@tabrizpeguh.com](mailto:info@tabrizpeguh.com)