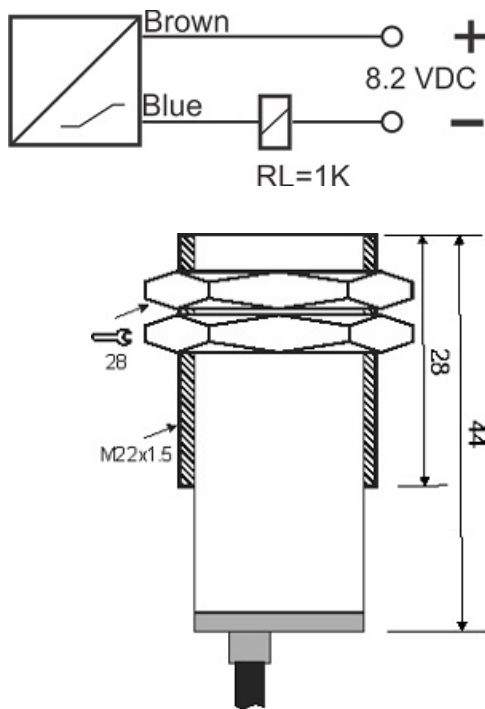




سنسور کد IPS-208-Nm-22-HT

دسته بندی: سنسورهای القایی حرارت بالا کابلی



IPS-208-Nm-22-HT	کد محصول
M22X1.5Ni PLATED Brass	نوع بدنه
2	تعداد سیم
8 mm	فاصله نامی
-20~+120 °C	محدوده دمای کار
500 Hz	حداکثر فرکانس خروجی
IP67	کلاس حفاظتی
SILICON CABLE2X0.25-1.5m	نحوه اتصال
NAMUR	عملکرد خروجی
8.2VDC	محدوده ولتاژ
0	نمایشگر LED
flush(shielded)	حالت نصب

آدرس: دروازه تهران - اول خیابان کریم خان - جنب پاساژ ابزار ولیعصر - ساختمان شماره 36

کد پستی: 5157913399 | صندوق پستی: 51575-5341 | تلفن تماس: 041-33330490 | فکس: 041-33318200

وب سایت: www.tabrizpeguh.com | ایمیل: info@tabrizpeguh.com