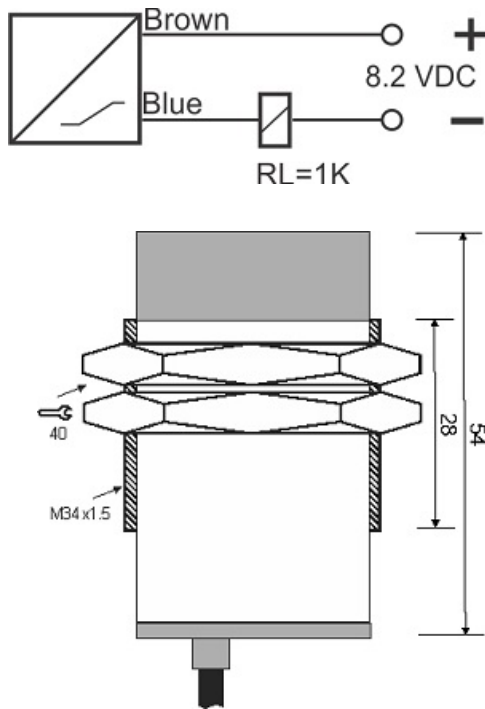




سنسور کد IPS-220-Nm-34-HT

دسته بندی: سنسورهای القایی حرارت بالا کابلی



IPS-220-Nm-34-HT	کد محصول
M34X1.5Ni PLATED Brass	نوع بدنه
2	تعداد سیم
20 mm	فاصله نامی
-20~+120 °C	محدوده دمای کار
IP67	کلاس حفاظتی
SILICON CABLE2X0.25-1.5m	نحوه اتصال
NAMUR	عملکرد خروجی
8.2VDC	محدوده ولتاژ
0	نمایشگر LED
non flush (unshielded)	حالت نصب

آدرس: دروازه تهران - اول خیابان کریم خان - جنب پاساژ ابزار ولیعصر - ساختمان شماره 36

کد پستی : 5157913399 | صندوق پستی : 51575-5341 | تلفن تماس : 041-33330490 | فکس : 041-33318200

وب سایت : www.tabrizpeguh.com | ایمیل : info@tabrizpeguh.com