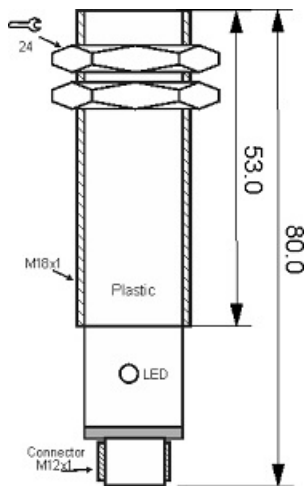
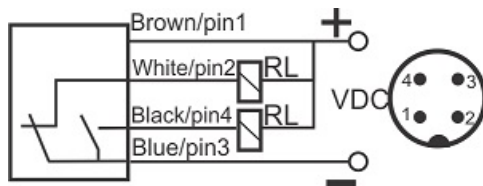




سنسور کد OPS-4300-N-P18-TB-RC

دسته بندی: سنسورهای نوری دوطرفه سوکتی (گیرنده)



OPS-4300-N-P18-TB-RC	کد محصول
M18X1 PBT	نوع بدنه
4	تعداد سیم
NPN TRANSISTOR	نوع طبقه خروجی
NO+NC	عملکرد خروجی
300 cm	فاصله نامی
10-30VDC	محدوده ولتاژ
250 mA	حداکثر خروجی جریان
-20~+60 °C	محدوده دمای کار
100 Hz	حداکثر فرکانس خروجی
✓	نمایشگر LED
2 V	حداکثر افت ولتاژ
25 mA	حداکثر جریان مصرفی
IP 66	کلاس حفاظتی
✓	محافظت ولتاژ معکوس
0	حفاظت اتصال کوتاه بار
4Pin SOCKET	نحوه اتصال

آدرس: دروازه تهران - اول خیابان کریم خان - جنب پاساژ ابزار ولیعصر - ساختمان شماره 36

کد پستی: 5157913399 | صندوق پستی: 51575-5341 | تلفن تماس: 041-33330490 | فکس: 041-33318200

وب سایت: www.tabrizpeguh.com | ایمیل: info@tabrizpeguh.com