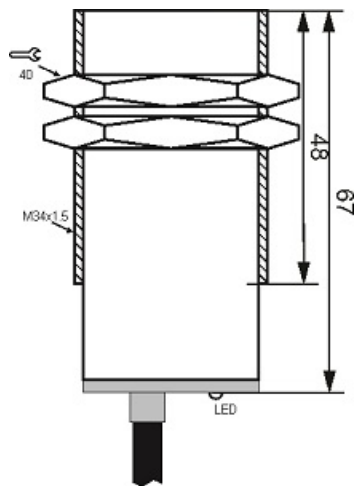
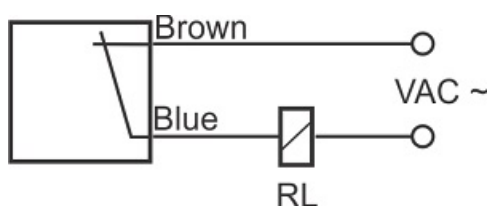
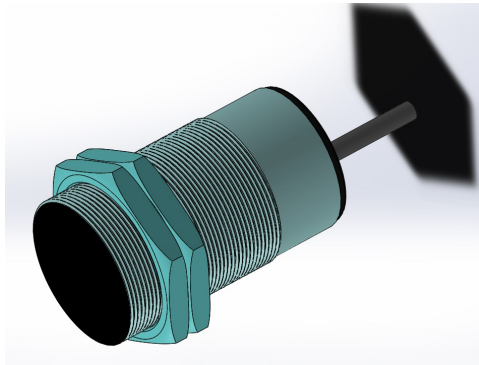




# سنسور کد IPS-215-CA-34

دسته بندی: سنسورهای القایی دو سیمه AC کابلی



IPS-215-CA-34	کد محصول
M34X1.5Ni PLATED Brass	نوع بدنه
2	تعداد سیم
15 mm	فاصله نامی
-20~+60 °C	محدوده دمای کار
IP 67	کلاس حفاظتی
CABLE2X0.5-1.5m	نحوه اتصال
THYRISTOR	نوع طبقه خروجی
NC	عملکرد خروجی
90-250VAC	محدوده ولتاژ
250 mA	حداکثر جریان خروجی
20 Hz	حداکثر فرکانس خروجی
✓	نمایشگر LED
10 V	حداکثر افت ولتاژ
3 mA	حداکثر جریان نشستی یا مصرفی
3 bar	حداکثر فشار کاری
flush(shielded)	حالت نصب
0	حفاظت ولتاژ معکوس
0	حفاظت اتصال کوتاه بار
yes	حفاظت ولتاژ اضافه

آدرس: دروازه تهران - اول خیابان کریم خان - جنب پاساژ ابزار ولیعصر - ساختمان شماره 36

کد پستی: 5157913399 | صندوق پستی: 51575-5341 | تلفن تماس: 041-33330490 | فکس: 041-33318200

وب سایت: [www.tabrizpeguh.com](http://www.tabrizpeguh.com) | ایمیل: [info@tabrizpeguh.com](mailto:info@tabrizpeguh.com)