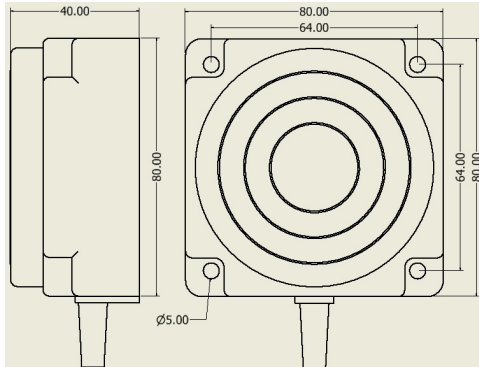
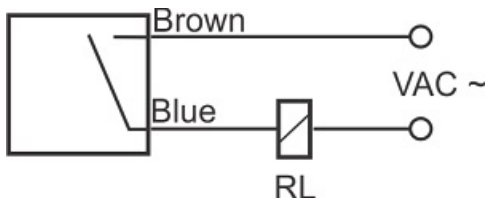




# سنسور کد IPS-235-OA-R80-V

دسته بندی: سنسورهای القایی دو سیمه AC کابلی



|                        |                             |
|------------------------|-----------------------------|
| IPS-235-OA-R80-V       | کد محصول                    |
| REC. 80X80X40 PA or PP | نوع بدنه                    |
| 2                      | تعداد سیم                   |
| 35 mm                  | فاصله نامی                  |
| -20~+60 °C             | محدوده دمای کار             |
| IP 67                  | کلاس حفاظتی                 |
| CABLE2X0.5-1.5m        | نحوه اتصال                  |
| THYRISTOR              | نوع طبقه خروجی              |
| NO                     | عملکرد خروجی                |
| 20-250VAC              | محدوده ولتاژ                |
| 250 mA                 | حداکثر جریان خروجی          |
| 20 Hz                  | حداکثر فرکانس خروجی         |
| ✓                      | نمایشگر LED                 |
| 10 V                   | حداکثر افت ولتاژ            |
| 3 mA                   | حداکثر جریان نشستی یا مصرفی |
| 3 bar                  | حداکثر فشار کاری            |
| non flush (unshielded) | حالت نصب                    |
| 0                      | حفاظت ولتاژ معکوس           |
| 0                      | حفاظت اتصال کوتاه بار       |
| yes                    | حفاظت ولتاژ اضافه           |

آدرس: دروازه تهران - اول خیابان کریم خان - جنب پاساژ ابزار ولیعصر - ساختمان شماره 36

کد پستی: 5157913399 | صندوق پستی: 51575-5341 | تلفن تماس: 041-33330490 | فکس: 041-33318200

وب سایت: [www.tabrizpeguh.com](http://www.tabrizpeguh.com) | ایمیل: [info@tabrizpeguh.com](mailto:info@tabrizpeguh.com)