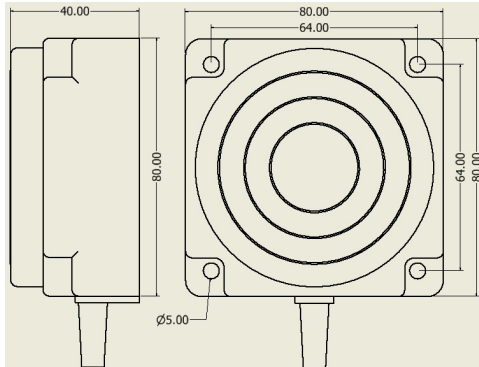
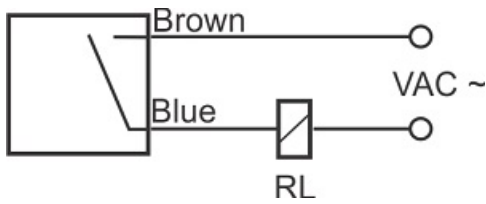




سنسور کد IPS-245-OA-R80-V

دسته بندی: سنسورهای القایی دو سیمه AC کابلی



IPS-245-OA-R80-V	کد محصول
REC. 80X80X40 PA or PP	نوع بدنه
2	تعداد سیم
45 mm	فاصله نامی
-20~+60 °C	محدوده دمای کار
IP 67	کلاس حفاظتی
CABLE2X0.5-1.5m	نحوه اتصال
THYRISTOR	نوع طبقه خروجی
NO	عملکرد خروجی
20-250VAC	محدوده ولتاژ
250 mA	حداکثر جریان خروجی
20 Hz	حداکثر فرکانس خروجی
✓	نمایشگر LED
10 V	حداکثر افت ولتاژ
3 mA	حداکثر جریان نشستی یا مصرفی
3 bar	حداکثر فشار کاری
non flush (unshielded)	حالت نصب
0	حفاظت ولتاژ معکوس
0	حفاظت اتصال کوتاه بار
yes	حفاظت ولتاژ اضافه

آدرس: دروازه تهران - اول خیابان کریم خان - جنب پاساژ ابزار ولیعصر - ساختمان شماره 36

کد پستی: 5157913399 | صندوق پستی: 51575-5341 | تلفن تماس: 041-33330490 | فکس: 041-33318200

وب سایت: www.tabrizpeguh.com | ایمیل: info@tabrizpeguh.com