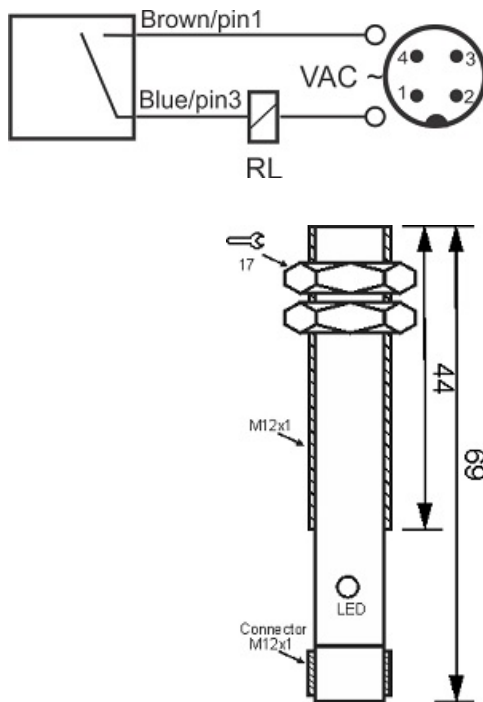




# سنسور کد IPS-202-OA-12-S4

دسته بندی: سنسورهای القایی دو سیمه AC سوکتی



|                      |                             |
|----------------------|-----------------------------|
| IPS-202-OA-12-S4     | کد محصول                    |
| M12X1Ni PLATED Brass | نوع بدنه                    |
| 2                    | تعداد سیم                   |
| 2 mm                 | فاصله نامی                  |
| -20~+60 °C           | محدوده دمای کار             |
| IP 66                | کلاس حفاظتی                 |
| 4Pin SOCKET          | نحوه اتصال                  |
| THYRISTOR            | نوع طبقه خروجی              |
| NO                   | عملکرد خروجی                |
| 90-250VAC            | محدوده ولتاژ                |
| 250 mA               | حداکثر جریان خروجی          |
| 20 Hz                | حداکثر فرکانس خروجی         |
| ✓                    | نمایشگر LED                 |
| 10 V                 | حداکثر افت ولتاژ            |
| 3 mA                 | حداکثر جریان نشستی یا مصرفی |
| 3 bar                | حداکثر فشار کاری            |
| flush(shielded)      | حالت نصب                    |
| 0                    | حفاظت ولتاژ معکوس           |
| 0                    | حفاظت اتصال کوتاه بار       |
| yes                  | حفاظت ولتاژ اضافه           |

آدرس: دروازه تهران - اول خیابان کریم خان - جنب پاساژ ابزار ولیعصر - ساختمان شماره 36

کد پستی: 5157913399 | صندوق پستی: 51575-5341 | تلفن تماس: 041-33330490 | فکس: 041-33318200

وب سایت: [www.tabrizpeguh.com](http://www.tabrizpeguh.com) | ایمیل: [info@tabrizpeguh.com](mailto:info@tabrizpeguh.com)