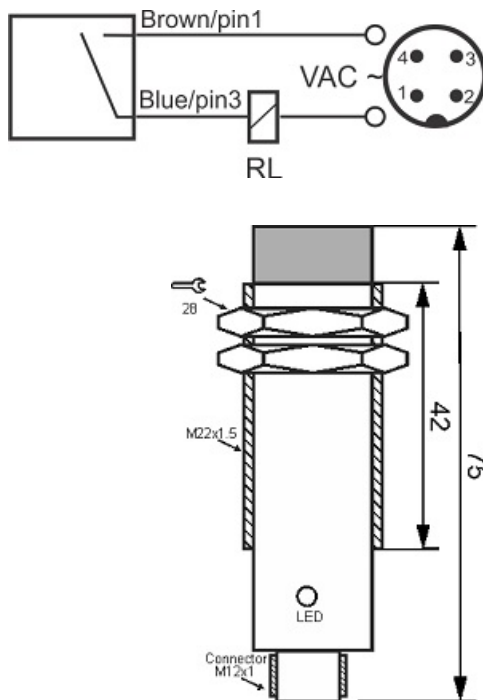




سنسور کد IPS-210-OA-22-VI-S4

دسته بندی: سنسورهای القایی دو سیمه AC سوکتی



| | |
|------------------------|-----------------------------|
| IPS-210-OA-22-VI-S4 | کد محصول |
| M22X1.5Ni PLATED Brass | نوع بدنه |
| 2 | تعداد سیم |
| 10 mm | فاصله نامی |
| -20~+60 °C | محدوده دمای کار |
| IP 66 | کلاس حفاظتی |
| 4Pin SOCKET | نحوه اتصال |
| THYRISTOR | نوع طبقه خروجی |
| NO | عملکرد خروجی |
| 20-250VAC | محدوده ولتاژ |
| 450 mA | حداکثر جریان خروجی |
| 20 Hz | حداکثر فرکانس خروجی |
| ✓ | نمایشگر LED |
| 10 V | حداکثر افت ولتاژ |
| 3 mA | حداکثر جریان نشستی یا مصرفی |
| 3 bar | حداکثر فشار کاری |
| non flush (unshielded) | حالت نصب |
| 0 | حفاظت ولتاژ معکوس |
| 0 | حفاظت اتصال کوتاه بار |
| yes | حفاظت ولتاژ اضافه |

آدرس: دروازه تهران - اول خیابان کریم خان - جنب پاساژ ابزار ولیعصر - ساختمان شماره 36

کد پستی: 5157913399 | صندوق پستی: 51575-5341 | تلفن تماس: 041-33330490 | فکس: 041-33318200

وب سایت: www.tabrizpeguh.com | ایمیل: info@tabrizpeguh.com