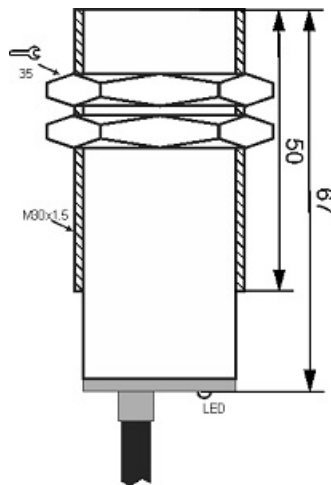
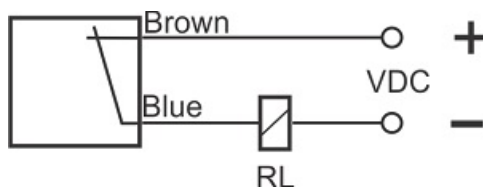
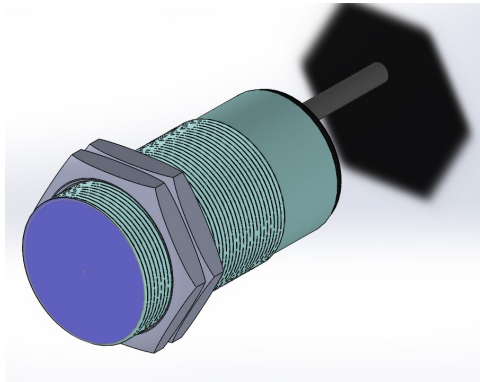




سنسور کد IPS-210-CD-30-VI

دسته بندی: سنسورهای القایی دو سیمه DC کابلی



IPS-210-CD-30-VI	کد محصول
M30X1.5Ni PLATED Brass	نوع بدنه
2	تعداد سیم
10 mm	فاصله نامی
-20~+60 °C	محدوده دمای کار
IP67	کلاس حفاظتی
CABLE2X0.5-1.5m	نحوه اتصال
TRANSISTOR	نوع طبقه خروجی
NC	عملکرد خروجی
10-60VDC	محدوده ولتاژ
250 mA	حداکثر جریان خروجی
300 Hz	حداکثر فرکانس خروجی
✓	نمایشگر LED
5 V	حداکثر افت ولتاژ
2 mA	حداکثر جریان نشستی یا مصرفی
3 bar	حداکثر فشار کاری
flush(shielded)	حالت نصب
yes	حفاظت ولتاژ معکوس
0	حفاظت اتصال کوتاه بار
yes	حفاظت ولتاژ اضافه

آدرس: دروازه تهران - اول خیابان کریم خان - جنب پاساز ابزار ولیعصر - ساختمان شماره 36

کد پستی: 5157913399 | صندوق پستی: 51575-5341 | تلفن تماس: 041-33330490 | فکس: 041-33318200

وب سایت: www.tabrizpeguh.com | ایمیل: info@tabrizpeguh.com