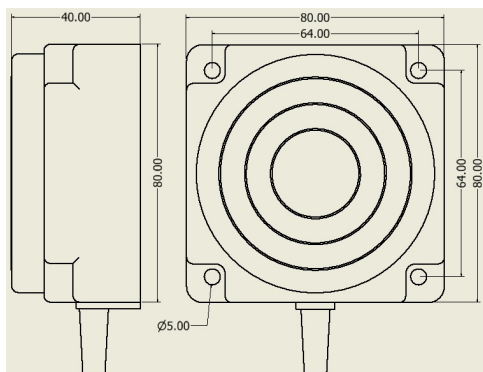
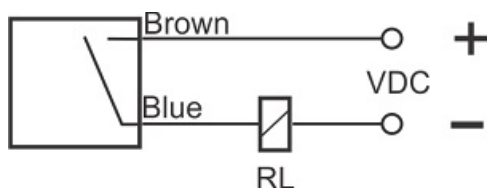




سنسور کد IPS-245-OD-R80

دسته بندی: سنسورهای القایی دو سیمه DC کابلی



| | |
|------------------------|----------------------------|
| IPS-245-OD-R80 | کد محصول |
| REC. 80X80X40 PA or PP | نوع بدنه |
| 2 | تعداد سیم |
| 45 mm | فاصله نامی |
| -20~+60 °C | محدوده دمای کار |
| IP67 | کلاس حفاظتی |
| CABLE2X0.5-1.5m | نحوه اتصال |
| TRANSISTOR | نوع طبقه خروجی |
| NO | عملکرد خروجی |
| 10-30VDC | محدوده ولتاژ |
| 120 mA | حداکثر جریان خروجی |
| 100 Hz | حداکثر فرکانس خروجی |
| ✓ | نمایشگر LED |
| 5 V | حداکثر افت ولتاژ |
| 2 mA | حداکثر جریان نشتی یا مصرفی |
| 3 bar | حداکثر فشار کاری |
| non flush (unshielded) | حالت نصب |
| yes | حفاظت ولتاژ معکوس |
| 0 | حفاظت اتصال کوتاه بار |
| yes | حفاظت ولتاژ اضافه |

آدرس: دروازه تهران - اول خیابان کریم خان - جنب پاساژ ابزار ولیعصر - ساختمان شماره 36

کد پستی: 5157913399 | صندوق پستی: 51575-5341 | تلفن تماس: 041-33330490 | فکس: 041-33318200

وب سایت: www.tabrizpeguh.com | ایمیل: info@tabrizpeguh.com