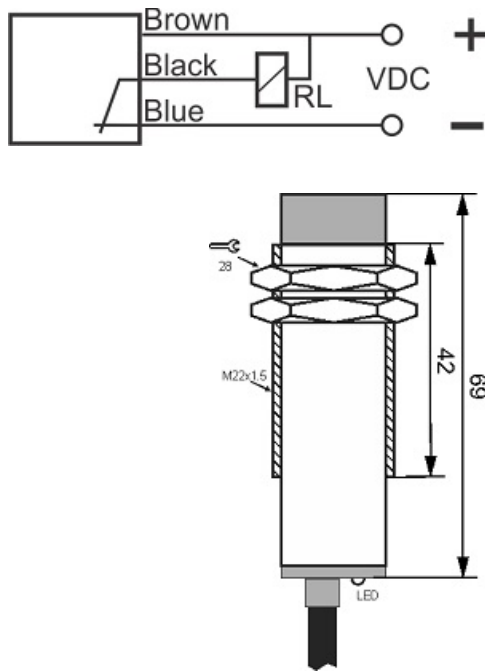




سنسور کد IPS-310-CN-22-V

دسته بندی: سنسورهای القایی سه سیمه NPN کابلی



| | |
|------------------------|-----------------------------|
| IPS-310-CN-22-V | کد محصول |
| M22X1.5Ni PLATED Brass | نوع بدنه |
| 3 | تعداد سیم |
| 10 mm | فاصله نامی |
| -20~+60 °C | محدوده دمای کار |
| IP67 | کلاس حفاظتی |
| CABLE3X0.25-1.5m | نحوه اتصال |
| NPN TRANSISTOR | نوع طبقه خروجی |
| NC | عملکرد خروجی |
| 10-60VDC | محدوده ولتاژ |
| 250 | حداکثر جریان خروجی |
| 500 Hz | حداکثر فرکانس خروجی |
| ✓ | نمایشگر LED |
| 2 V | حداکثر افت ولتاژ |
| 15 mA | حداکثر جریان نشستی یا مصرفی |
| 3 bar | حداکثر فشار کاری |
| non flush (unshielded) | حالت نصب |
| yes | حفاظت ولتاژ معکوس |
| yes | حفاظت اتصال کوتاه بار |
| yes | حفاظت ولتاژ اضافه |

آدرس: دروازه تهران - اول خیابان کریم خان - جنب پاساژ ابزار ولیعصر - ساختمان شماره 36

کد پستی: 5157913399 | صندوق پستی: 51575-5341 | تلفن تماس: 041-33330490 | فکس: 041-33318200

وب سایت: www.tabrizpeguh.com | ایمیل: info@tabrizpeguh.com