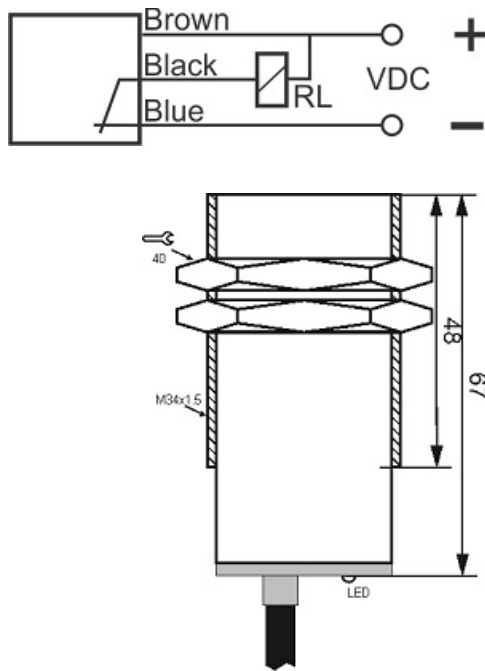




سنسور کد IPS-315-CN-34

دسته بندی: سنسورهای القایی سه سیمه NPN کابلی



IPS-315-CN-34	کد محصول
M34X1.5Ni PLATED Brass	نوع بدنه
3	تعداد سیم
15 mm	فاصله نامی
-20~+60 °C	محدوده دمای کار
IP67	کلاس حفاظتی
CABLE3X0.35-1.5m	نحوه اتصال
NPN TRANSISTOR	نوع طبقه خروجی
NC	عملکرد خروجی
10-30VDC	محدوده ولتاژ
250	حداکثر جریان خروجی
300 Hz	حداکثر فرکانس خروجی
✓	نمایشگر LED
2 V	حداکثر افت ولتاژ
15 mA	حداکثر جریان نشستی یا مصرفی
3 bar	حداکثر فشار کاری
flush(shielded)	حالت نصب
yes	حفاظت ولتاژ معکوس
yes	حفاظت اتصال کوتاه بار
yes	حفاظت ولتاژ اضافه

آدرس: دروازه تهران - اول خیابان کریم خان - جنب پاساژ ابزار ولیعصر - ساختمان شماره 36

کد پستی : 5157913399 | صندوق پستی : 51575-5341 | تلفن تماس : 041-33330490 | فکس : 041-33318200

وب سایت : www.tabrizpeguh.com | ایمیل : info@tabrizpeguh.com