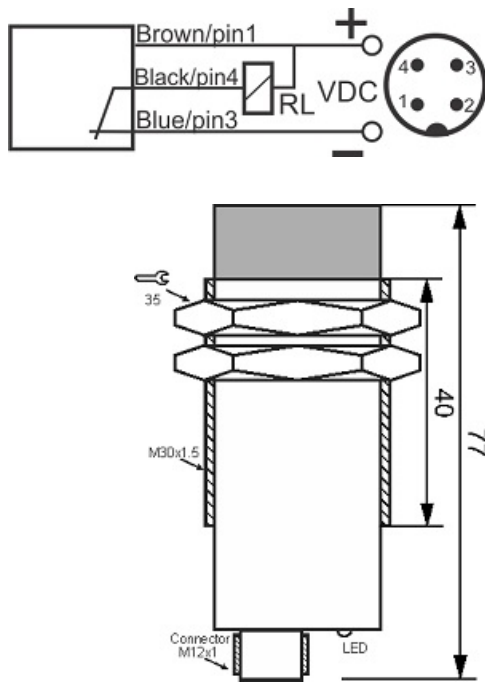




سنسور کد IPS-315-CN-30-S4

دسته بندی: سنسورهای القایی سه سیمه NPN سوکتی



IPS-315-CN-30-S4	کد محصول
M30X1.5Ni PLATED Brass	نوع بدنه
3	تعداد سیم
15 mm	فاصله نامی
-20~+60 °C	محدوده دمای کار
IP66	کلاس حفاظتی
4Pin SOCKET	نحوه اتصال
NPN TRANSISTOR	نوع طبقه خروجی
NC	عملکرد خروجی
10-30VDC	محدوده ولتاژ
250	حداکثر جریان خروجی
300 Hz	حداکثر فرکانس خروجی
✓	نمایشگر LED
2 V	حداکثر افت ولتاژ
15 mA	حداکثر جریان نشستی یا مصرفی
3 bar	حداکثر فشار کاری
non flush (unshielded)	حالت نصب
yes	حفاظت ولتاژ معکوس
yes	حفاظت اتصال کوتاه بار
yes	حفاظت ولتاژ اضافه

آدرس: دروازه تهران - اول خیابان کریم خان - جنب پاساژ ابزار ولیعصر - ساختمان شماره 36

کد پستی: 5157913399 | صندوق پستی: 51575-5341 | تلفن تماس: 041-33330490 | فکس: 041-33318200

وب سایت: www.tabrizpeguh.com | ایمیل: info@tabrizpeguh.com