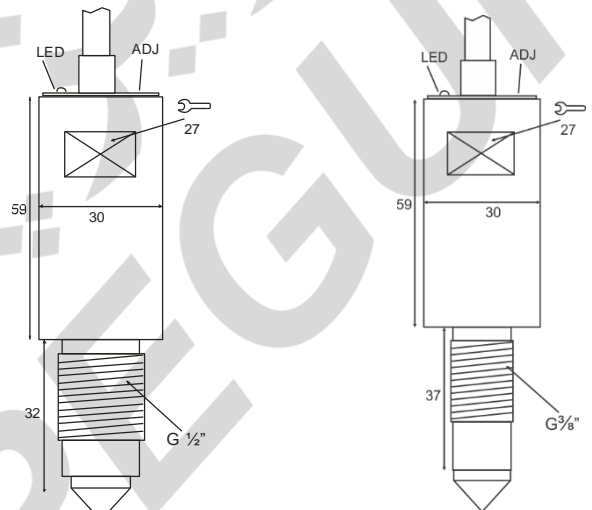
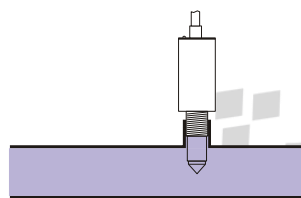
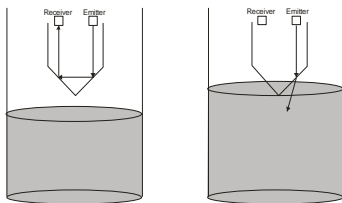


OPTOELECTRONIC LEVEL DETECTOR (OLD)



سنسور نوری کنترل سطح

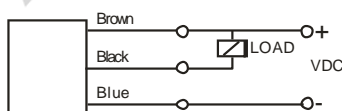
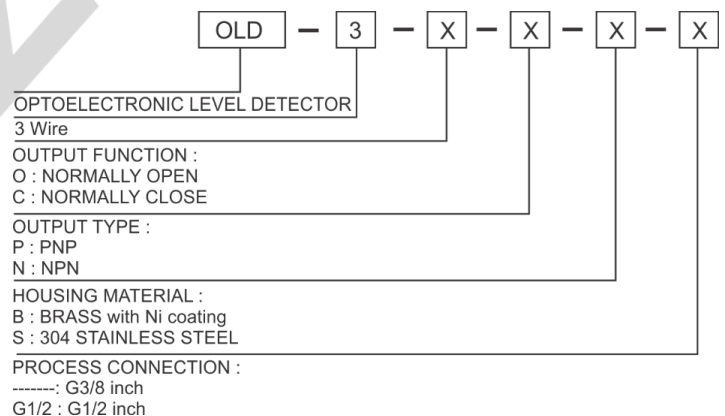
این سنسورها بمنظور تشخیص وجود مایعات مانند: آب ، الکل ، گازوئیل ، انواع اسیدها و روغنهای صنعتی با غلظت های مختلف و... در مخازن ولوله های انتقال مایعات مورد استفاده قرار میگیرد . این سنسورها بر اساس ارسال نور مادون قرمز مدوله شده و بازتاب آن از منشور موجود در نوک سنسور کار می کنند ، که هنگام تماس نوک سنسور با هر نوع مایع بازتاب نور مختل شده و در این حالت در خروجی سنسور تغییر ایجاد می شود .



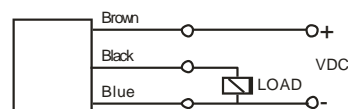
G 1/2 "

G3/8 " 19 unf

مشخصات فنی	
10~30 VDC	محدوده ولتاژ تغذیه
250mA	ماکزیمم جریان خروجی
25 ~ 99 %	رطوبت مجاز محیط
-20 ~ +60 °C	حرارت مجاز محیط
10 Bar	فشار مجاز روی هد سنسور
IP 66	کلاس حفاظتی بدنه
RED LED	نشان دهنده خروجی
G3/8" or G1/2"	نوع رزوه
304 STAINLESS STEEL	جنس بدنه
Cable 3x0.25 1.5m	خروجی



NPN - SENSOR



PNP - SENSOR