

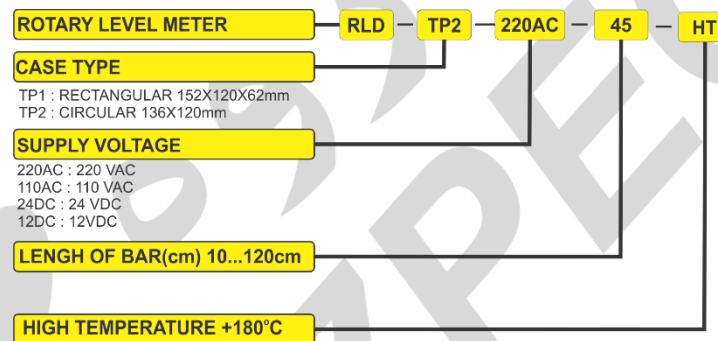
ROTARY LEVEL DETECTOR (RLD)

سنسورهای کنترل سطح پره ای



این سنسورها بمنظور تشخیص وجود مواد پودری ، دانه دانه و جامدات که در مخازن انباشته می شود ، مورد استفاده قرار میگیرد .
 زمانی که ولتاژ تغذیه به سنسور وصل می شود موتور آن به آرامی شروع به چرخش می کند . آنگاه که پره سنسور داخل مواد فرو می رود مقاومت مواد باعث توقف حرکت پره می شود که این امر باعث کشیده شدن فنر موجود داخل سنسور می شود و میکروسوییچ تحریک شده و خروجی سنسور وصل می شود .
 تا زمانی که پره سنسور داخل مواد باشد این خروجی وصل می ماند و به محض آزاد شدن پره ، موتور شروع به چرخش کرده و خروجی قطع می شود .
 این سنسور بنا به سفارش با ولتاژ تغذیه 220VAC یا 110VAC یا 24VDC یا 12VDC تولید می شود .
 سنسور روی بوشن ($G 1\frac{1}{2}$ ") نصب می شود . جنس بدنه آلومینیوم و جنس میله استیل 304 می باشد .
 طول میله به سفارش مشتری می تواند تغییر کند .

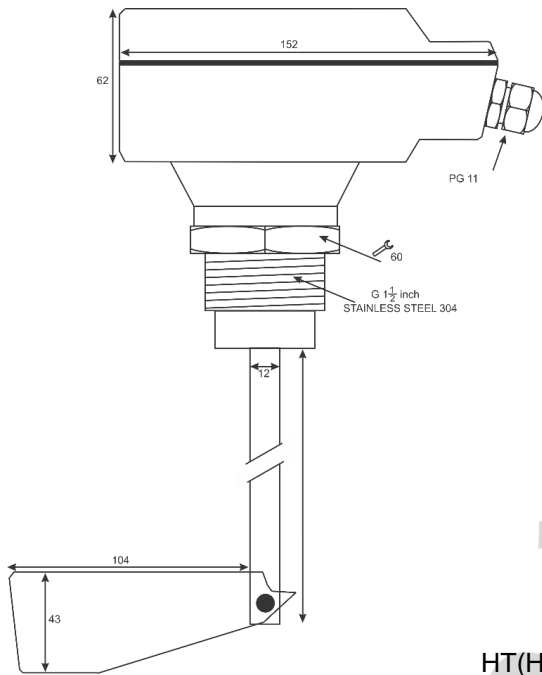
راهنمای مدل



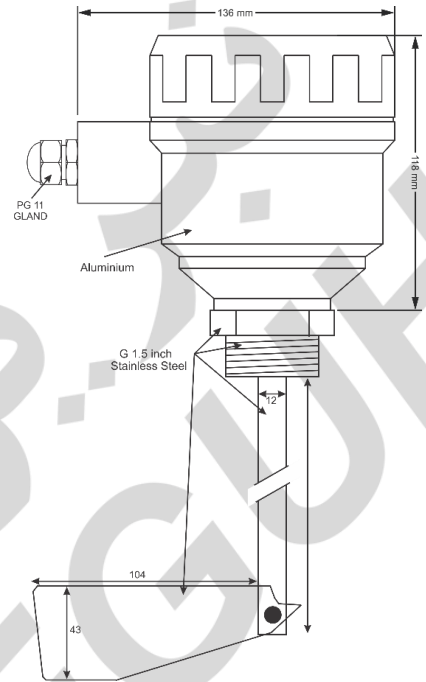
مشخصات فنی :	دفتر مرکزی :
ولتاژ تغذیه قابل سفارش 220VAC/110VAC/24VDC /12VDC	تبریز - بلوار دروازه تهران - خیابان کریم خان - ساختمان شماره ۳۶
توان مصرفی 2W	کد پستی : ۵۱۵۷۹۱۳۳۹۹
مشخصات رله خروجی 250V 5A	پست الکترونیکی : info@tabrizpeguh.com
رطوبت مجاز محیط 0 ~ 90 %	وب سایت : WWW.TABRIZPEGUH.COM
حرارت مجاز -20 ~ +100 °C	تلفن : ۰۴۱-۳۳۳۳۰۴۹۰
حرارت مجاز نوع HT -20 ~ +180 °C	فاکس : ۰۴۱-۳۳۳۱۸۲۰۰
کلاس حفاظتی بدنه IP 66	
اندازه مهره G 1 1/2 "	
جنس مهره 304 STAINLESS STEEL	
جنس میله و پره 304 STAINLESS STEEL	
جنس بدنه Aluminum	

نقشه مکانیکی

CASE : TP1



CASE : TP2



HT(High Temperature type)

